

【仕様書】

型番:SC-IPM07HD

仕 様		内 容	
LCD	解像度	1280×800	
	サイズ(対角)	7.0インチ	
	画素ピッチ	0.117(H)×0.117 (V) mm	
	輝度(cd)	400 cd/m ²	
	視野角	89° (水平) / 89° (垂直) 総視野角: 178° (IPSパネル)	
	応答時間	11ms	
ビデオ	入力	HD-SDI	1.485Gbps
		3G-SDI	2.970Gbps
		EX-SDI	270Mbps
		HDMI	最大1080p 60Hz
		AHD	720p 25, 30, 50, 60Hz / 1080p 25, 30Hz
		CVI	720p 25, 30, 50, 60Hz / 1080p 25, 30Hz
		TVI	720p 25, 30, 50, 60Hz / 1080p 25, 30Hz
		CVBS	NTSC, PAL
		LAN	10 / 100Mbps - IPカメラ・PoE (Power of Ethernet)対応
	出力	HDMI	1080p 60Hz
測定	アナログ	A.LEVEL	10~118 %
		F.LEVEL	20~120 %
		誤差率	± 2%
		フォーカスレベル	0~255
	SDI	SDIレベル	0~100 %
		誤差率	± 2%
		フォーカスレベル	0~255
	IP	フォーカスレベル	0~255
	電源	入力	DC 12.6V (専用充電器使用)
出力		DC 12V / 500mA	
		5V	
接続ポート	HDMI入出力	HDMI C Type F	
	HD-SDI入力	BNC-F	
	LAN入力	RJ-45	
	アナログ入力	BNC-F	
	USB入力	USB 2.0	
	Micro SD入力	標準形	
	RS-485入力	2Pターミナルブロック	
バッテリー	リチウムポリマー 11.1V, 4,400mAh		
対応言語OSD	日本語, 英語, 韓国語		
動作温度	0°C~+ 50°C		
動作湿度	0%~80%		
保管温度	-10°C~ + 50°C		
材質	PCABS		
重量	1014g		
外形寸法	246(幅)×160(高さ)×49.9(奥行き)mm		
原産国	韓国		

※仕様および外観は、改良のため予告なく変更することがあります。

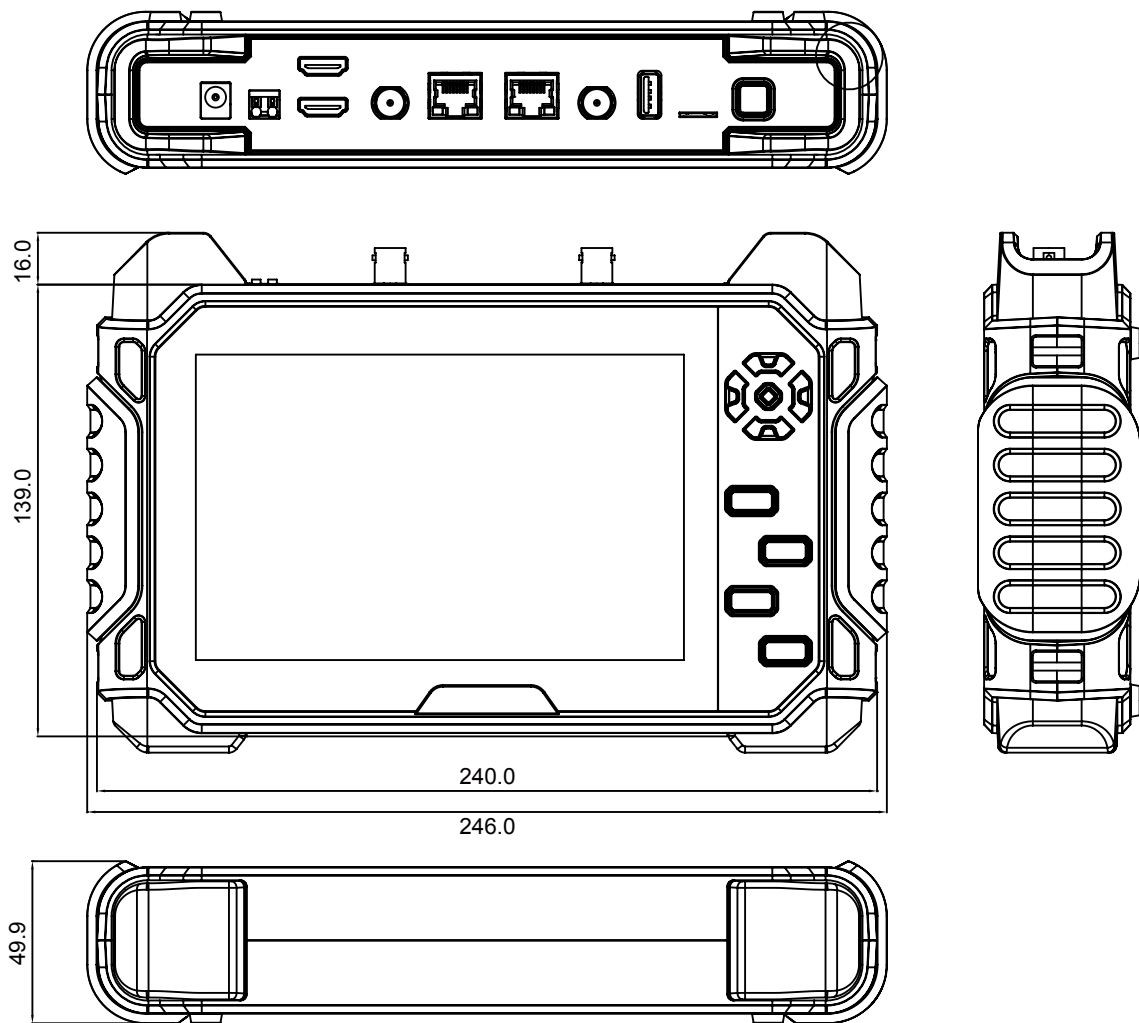
ヒビノデータコム株式会社

作成日

2017/09/13

【仕様書】

型番:SC-IPM07HD



※仕様および外観は、改良のため予告なく変更することがあります。

ヒビノデータコム 株式会社	
作成日	2017/09/13