

# 2MネットワークIRバレットカメラ QNO-6070KRN

ヒビノデータコム株式会社



## 特徴

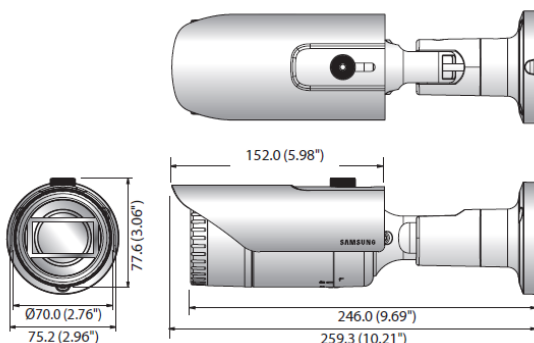
- ・2メガピクセル 1920×1080
- ・2.8～12mm(4.3×)パリアフォーカルレンズ
- ・MAX30fps@2M All resolution
- ・H.264,H.265,MJPEG,マルチストリーミング
- ・モーション検知,タンパリング,デフォーカス検知
- ・マイクロSD/SDHC/SDXCメモリスロット 最大128GB
- ・WDR(120dB)
- ・ホールウェイビュー
- ・LDC(レンズ歪曲補正)
- ・IP66 ・IK10

## 仕様

型式	QNO-6070KRN
映像	
撮像素子	1/2.9"2.19M CMOS
総画素数	2,000(H)×1,121(V)
有効画素数	1,984(H)×1,105(V)
走査システム	プログレッシブ
最低照度	カラー0.095ルクス 0ルクス(IR LED On)
レンズ	
焦点距離	2.8～12mm(4.3×)パリアフォーカル(手動)
MAX口径比	F1.4
画角	H:103.8°(Wide)～32.4°(Tele) V:53.7°(Wide)～18.4°(Tele)
焦点制御	手動
レンズタイプ	DC自動アイリス
マウントタイプ	ポードインタイプ
操作	
IR距離	30m
カメラタイトル	Off/On
ダイナイト	ICR
逆光補正	BLC/WDR/Off
WDR	120dB
ノイズ軽減	SSNR
モーション検知	On/Off
プライバシーマーキング	On/Off
ゲイン制御	低/中/高/手動
ホワイトバランス	ATW/AWC/Manual/indoor/outdoor
LDC(レンズ歪曲補正)	On/Off
電子シャッター	最小/最大/アンチフリッカー
反転/ミラー	反転/ミラー/ホールウェイビュー
インテリジェントビデオ	モーション検知(With metadata) タンパリング,デフォーカス検知
アラーム入出力	入力1/出力1
アラームイベント	FTPアップロード,E-Mail通知 ローカルストレージ録画,外部出力

ネットワーク	
イーサネット	RJ-45(10/100BASE-T)
映像圧縮	H.265,H.264,MJPEG
解像度	1920×1080・1280×1024・1280×960・1280×720・1024×768 ・800×600・720×576・720×480・640×480・320×240
最大フレームレート	H.265/H.264:最大30fps 2M 全解像度 MJPEG:最大15fps
スマートコーデック	WiseStream
画質調整	H.265/H.264:ターゲットビットレート MJPEG:画質レベル制御
ビットレート制御	H.265/H.264:CBRorVBR MJPEG:VBR
ストリーミングプロファイル	マルチストリーミング 3プロファイル
音声	ライン入力
音声圧縮	G.711,G.726
音声通信	単方向
IP	Ipv4,Ipv6
プロトコル	TCP/IP,UDP/IP,RTP(UDP・TCP),RTSP,NTP,HTTP,HTTPS,SSL,DHCP,PPPoE FTP,SFTP,ICMP,IGMP,SNMPv1/2/3(MIB-2),ARP,DNS,DDNS,QoS,UPnP,PIM-SM BONJOUR
セキュリティ	HTTPS(SSL)ログイン権限,省略ログイン, IPアドレスフィルタリング,ユーザーアクセスログ
ストリーミング方法	ユニキャスト/マルチキャスト
Max接続ユーザー	6ユーザー(ユニキャスト)
ストレージ	マイクロSD/SDHC/SDXCメモリスロット,NAS
ONVIF適合	ProfileS/G,SUNAPI(HTTP API)
WebPage言語	日本語・英語(他15言語)
遠隔ソフト	Webビューワー:互換OS Windows7/8.1/10 MacOS10.7 互換ブラウザ IE8.0以上/Firefox9以上 /GoogleChrome15以上/AppleSafari5.17以上 スマートビューワ
環境	
動作温度/湿度	-30℃～+55℃/90%以下 ※-20℃以上で起動する必要あり
保管温度/湿度	-30℃～+60℃/90%以下
保護等級(防水)	IP66
保護等級(衝撃)	IK10
電源	
入力電圧	PoE(IEEE802.3af,Class3)/DC12V
消費電力	最大8W(PoE),最大7W(DC12V)
物理的仕様	
カラー/材質	ダークグレイ/メタル
寸法(W×H)	φ70.0(2.76")
重量	730g

## 寸法(単位mm)



\* 本製品の仕様・外観は予告なく変更されることがあります。