

SMV-401 HD-SDI 4チャンネル マルチビューワ 仕様書

ヒビノデータコム株式会社

2016.02.10 現在

1.概要

SMV-401 は、HD-SDI カメラを 4 台接続し、HD-SDI 入力対応のディスプレイおよび DVI 入力対応のディスプレイに映像を表示します。

高画質の単画面/2 分割画面/4 分割画面/自動切換え画面を表示します。

2.特長

- 非同期の HD-SDI カメラを同時に入力できますので、システム アップが簡単にできます。
- 映像出力 (HD-SDI , DVI-D) から高画質の単画面 1~4 チャンネル,2 分割画面,4 分割画面を出力します。
- 2 分割画面に任意のカメラ入力映像を配置できます。
- 単画面,分割画面の自動切換え(オート シーケンス)機能を備えています。
- 日付・時刻表示機能を備えています。
- 各チャンネルに最長 10 文字のタイトルを挿入できます。
- アラーム信号入出力端子またはリモート入力端子を備えていますので、外部センサ等を接続できます。
- ビデオ ロスを検出して画面に表示したり、信号出力したりできます。
- RS-232C および RS-485 による外部制御ができます。
- 19 インチ ラック マウントが可能です。(取付金具は別売品)

3.構成

本体(SMV-401)	1
取扱説明書	1

※本仕様書記載の内容につきましては、改良その他の理由によりお断りなく変更する場合がございます。

4.仕様

4-1.入出力部

No.	項目	仕様	備考
1	カメラ映像入力	HD-SDI方式 BNC端子 4系統 0.8Vp-p 75Ω	1920×1080 (60i/59.94i/30p/29.97p) 1280×720(60p/59.94p) 混在可,自動判別
2	モニタ映像出力	HD-SDI方式 BNC端子 1系統 0.8Vp-p 75Ω ----- DVI-D方式 DVI-Dコネクタ 1系統	1920×1080(59.94i)固定 音声データは出力されません ----- 1920×1080(59.94p)固定 音声データは出力されません インチネジ#4-40UNC
3	制御信号入出力端子	D-sub15ピン(メス) メニューにてアラーム/リモートを選択 パルス幅 100msec.以上 パルス間隔 200msec.以上	アラーム,リモートの同時使用不可 インチネジ#4-40UNC
	①アラーム入力	1~4チャンネル 4系統	無電圧メイク/ブレイク接点 (TTLレベル)
	②アラーム出力	1系統 1~4チャンネル アラーム入力時出力 ビデオロス時出力	オープンコレクタ DC12V 100mA以下
	③リモート入力	自動切換 1系統 1~4チャンネル 4系統 分割画面 1系統 30秒補正 1系統	無電圧メイク接点 (TTLレベル) メニュー表示中は入力不可
4	RS-232C	D-sub9ピン(オス)×1 RS-232C準拠(RXD,TXD,COMMON)	RS-232C,RS-485の同時使用不可 インチネジ#4-40UNC
5	RS-485	RJ-11コネクタ×2(ループスルー) RS-485準拠(Half Duplex) 6極4芯 DATA+,DATA-,GND	スレーブアドレス00~31 RS-232C,RS-485の同時使用不可
6	アース端子	1	取り付け部 4Φ
7	電源スイッチ	1	ロッカースイッチ(緑LED)
8	電源ケーブル	1入力(AC100V)	約1.7(m)

4-2.機能

No.	項目	仕様	備考
1	映像出力表示	すべて1/60(秒)リフレッシュ	
	①単画面	1~4チャンネル	
	②2分割画面(1/2サイズ)	左右均等2分割	画面上下に黒帯あり
	③2分割画面(無圧縮)	画面中央部の表示	単画面の左右カット
	④4分割画面	左右上下均等4分割	
	⑤自動切換え (オートシーケンス)	各単画面,分割画面の自動切換え	
	⑥メニュー画面	メニュー画面	
2	自動切換え動作 (オートシーケンス)	単画面1→2→3→4→分割画面→単画面1… 各画面の表示時間:0~99(秒)	0(秒)のときはスキップ 工場出荷時:全画面3(秒)
3	分割画面選択	4分割画面/2分割画面	
4	チャンネル配置	2分割画面のチャンネル割り当て	同チャンネルの重複表示は不可
5	アラーム/リモート	制御信号入出力端子の用途設定 ALARM/REMOTE	

4-2.機能(つづき)

No.	項目	仕様	備考
6	アラーム動作	制御信号入出力端子 1~4 への信号入力により、1~4 チャンネルの単画面表示に切換わる	メニューにて アラーム選択時
	①保持モード	INT./EXT. INT. 設定された保持時間アラーム動作 EXT. 信号入力中動作(MAKEのみ)	工場出荷時：INT.
	②信号検出点	MAKE/BREAK MAKE ノーマル オープン BREAK ノーマル クローズ	工場出荷時：MAKE
	③保持時間	アラーム動作を保持する時間 3~999(秒)の間で設定	工場出荷時：30 秒
	④解除後動作	ON/OFF ON アラーム前の画面に戻る OFF アラーム入力 チャンネルのまま	工場出荷時：ON
	⑤アラーム表示	ON/OFF ON 画面上部に“ALARM”表示 OFF 表示なし(チャンネル切換のみ)	工場出荷時：ON
7	リモート操作	制御信号入出力端子への信号入力により、次の各表示のリモート操作をおこなう 単画面 ch.1~ch.4/分割画面/ 自動切換え/30 秒補正	メニューにて リモート選択時
8	日時表示		
	①表示位置	画面中央上部固定	
	②表示範囲	年.月.日 時:分:秒/年.月.日 時:分/年.月.日/ 月.日 時:分:秒/月.日 時:分/月.日/時:分:秒/ /時:分	年は西暦 4 桁
	③調整	メニューより調整	
	④30 秒補正	メニューより補正 フロント ボタン 1,4 の同時押し 制御信号入出力端子の 30 秒補正端子の信号入力	
	⑤表示/非表示	日時の表示/非表示を設定	工場出荷時：表示
⑥バックアップ期間	電源 OFF 後、約 1 ヶ月		
9	タイトル挿入	各チャンネルごとに設定可	
	①挿入位置	各単画面：位置可変 分割画面：中央下部	
	②入力文字種類	英数字,カタカナ,記号 明朝体 各チャンネル最大 10 文字まで	工場出荷時： “CH01” ~ “CH04”
③表示/非表示	単画面/分割画面ごとに表示/非表示を設定	工場出荷時：全画面 表示	
10	ビデオ ロス	チャンネル 1~4 への映像信号入力が無くなると、ビデオ ロス動作する	
	①検出	映像の無入力をチャンネルごとに検出/非検出する	
	②表示	ON/OFF ON 検出中、画面右上に“** LOSS”表示する OFF 検出中、“** LOSS”表示しない	“**”はチャンネル
③信号出力	制御信号入出力端子の信号出力 ON 検出中、信号出力する OFF 検出中、信号出力しない		
11	ボーダーライン	分割画面の境界線色を選択する 白/グレイ/黒/なし	工場出荷時：黒
12	スタート アップ画面	電源投入時に表示する画面を選択する 単画面 ch.1~ch.4/分割画面/自動切換え	工場出荷時：分割画面
13	文字表示位置微調整	挿入文字の表示位置微調整 水平(左右)方向 16 段階 垂直(上下)方向 16 段階	日時,タイトル, メニュー,各種メッセージ

4-2.機能(つづき)

No.	項目	仕様	備考
14	スレーブ アドレス	RS-485 使用時の号機設定(00~31) 32 台までカスケード接続可 一斉送信可 ケーブル全長 1.2km まで	RS-232C,RS-485 の 同時使用不可
15	通信の設定	RS-232C,RS-485 に共通の設定	RS-232C,RS-485 の 同時使用不可
	①データ レート	2400/4800/9600/19200/38400(bps)	
	②パリティ	ODD/EVEN/NONE	
	③ストップ ビット	1 または 2	
	④データ長	7 または 8	

4-3.性能

No.	項目	規格	備考
1	映像入力	HD-SDI 1.485GHz 1920×1080 (60i/59.94i/30p/29.97p を自動認識) 1280×720 (60p/59.94p を自動認識) リターンロス：1.5GHz 15dB 以上	SMPTE292M
2	映像出力	HD-SDI 1.485GHz 1920×1080 (59.94i) リターンロス：1.5GHz 15dB 以上 タイミングジッタ：1UI 以下 アライメントジッタ：0.2UI 以下	SMPTE292M 5CFBケーブル 200mで動作 的に問題がないこと。
		DVI-D 出力 1920×1080 (59.94p)	IP 変換時は動き検出方式
3	文字レベル		
	①文字	75(IRE)相当	
	②文字縁取り	0(IRE)相当	
4	ボーダーライン レベル	なし/0/30/75 (IRE)	工場出荷時設定：0(IRE)

※出力映像にてコマ飛び現象が発生することがありますが、入力映像と出力映像のフォーマットが異なるためであり、故障ではありません。

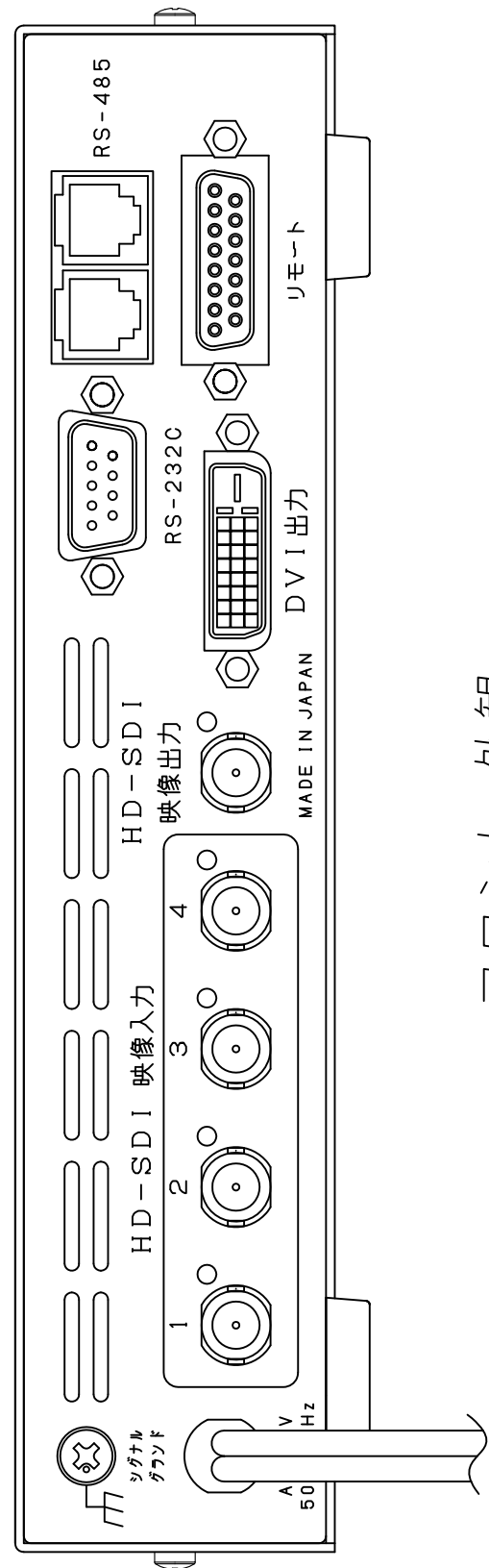
※出力映像には音声データは含まれていません。

5.定 格

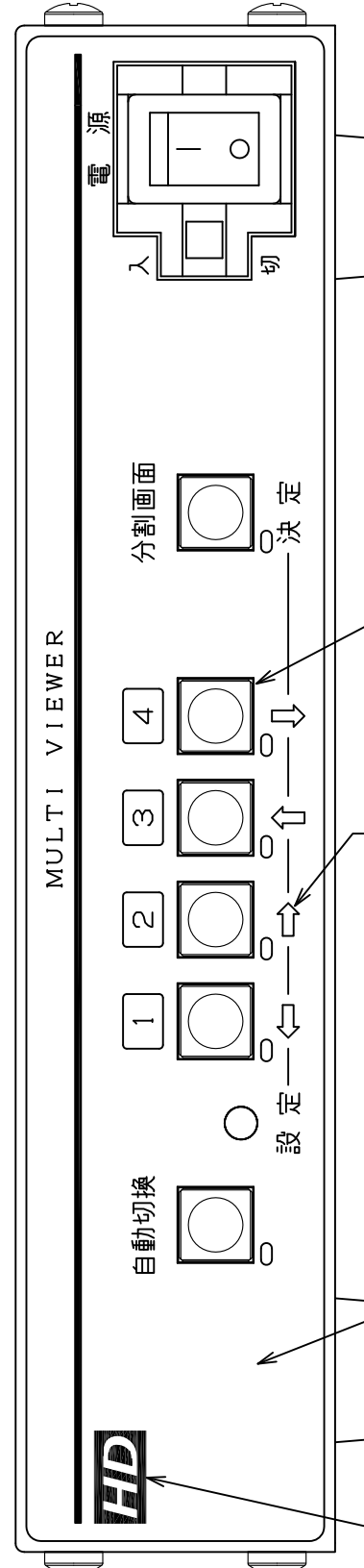
No.	項目	規格	備考
1	外形寸法	210(W)×225(D)×44(H) (mm)	D# M3120701(ゴム足,突起部除く)
2	質量(重量)	約 1.6kg	
3	筐体色	A22-85B 相当(日塗工) 2.5Y8.5/1 相当(マンセル)	アイボリー (底面,背面を除く)
4	ボタン色	AN-60 相当(日塗工) N6 相当(マンセル値)	グレイ
5	文字色		
	①前面ロゴ(HD)部	AN-10 相当(日塗工) N1 相当(マンセル)	黒
	②前面その他	AN-40 相当(日塗工) N4 相当(マンセル)	ダーク グレイ
	③背面	AN-10 相当(日塗工) N1 相当(マンセル)	黒
6	使用環境		
	①動作保証温度範囲	0~40℃	
	②動作保証湿度範囲	RH20~90%	但し、結露無きこと
	③保存温湿度	-20~60℃ RH70%以下	但し、50℃以下はRH90%以下とし、結露無きこと
7	定 格		
	①電源	AC100V±10% 50/60Hz	
	②消費電力	約 12W	

Dimensions in mm(not to scale)

リア外観



フロント外観



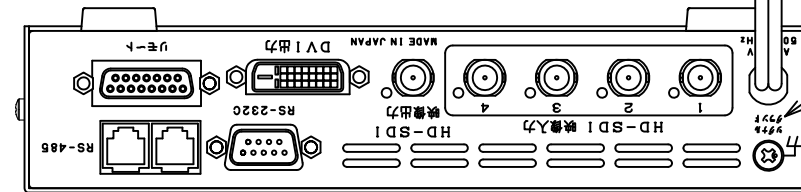
カバー部
サテン地 日塗工：A22-85B相当（アイボリー）
（マンセル：2.5Y8.5/1相当）

ボタン色
日塗工：AN-60相当（グレイ）
（マンセル：N6相当）

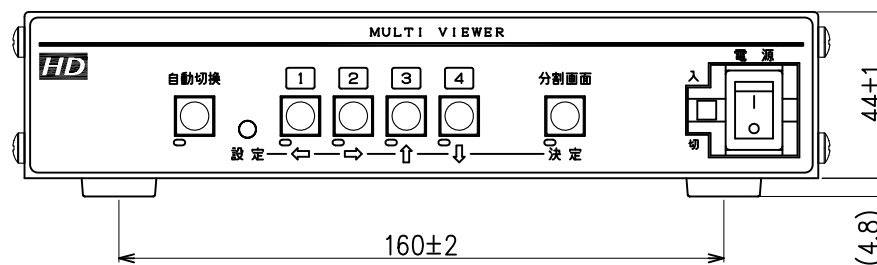
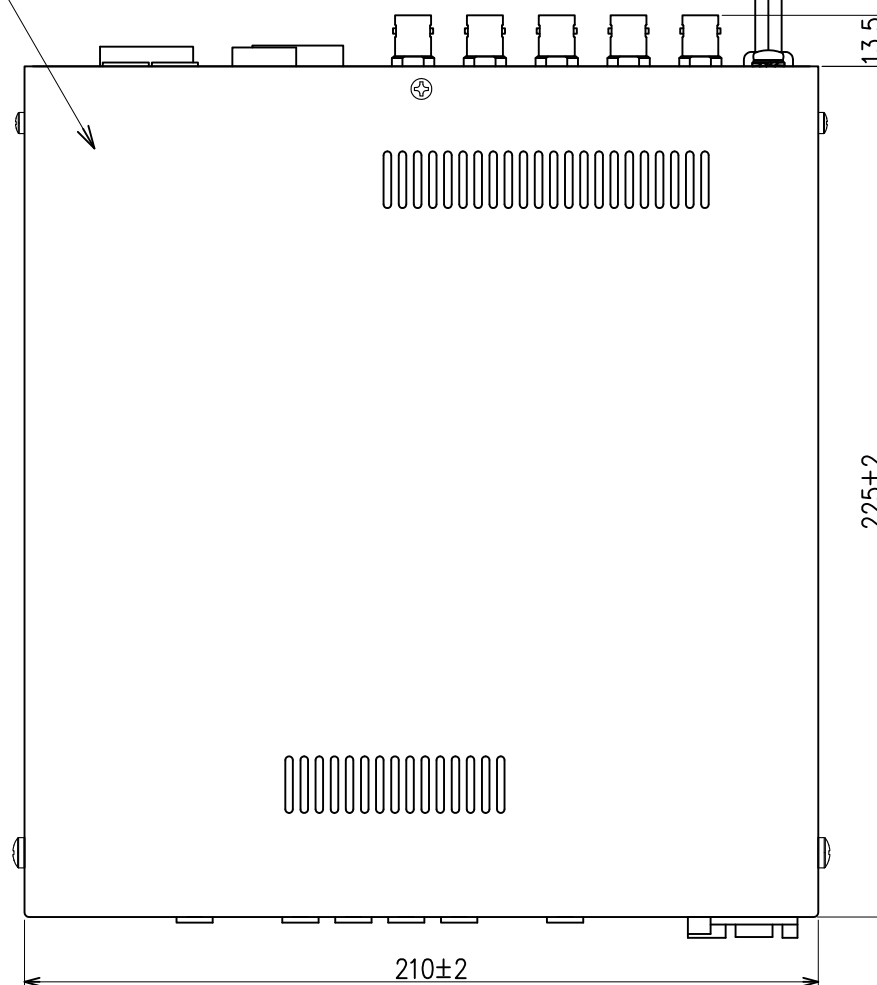
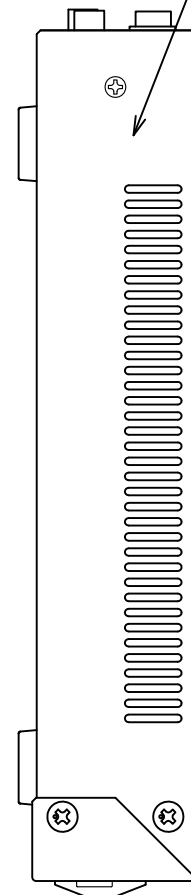
シルク印刷文字色
日塗工：AN-40相当（ダークグレイ）
（マンセル：N4相当）

シート地
日塗工：A22-85B相当（オフパールグレイ）
（マンセル：2.5Y8.5/1相当）

ロゴ部 シルク印刷文字色
日塗工：AN-10相当（黒）（マンセル：N1相当）



シルク印刷文字色
日塗工：AN-10相当（黒）
（マンセル：N1相当）



全外観図

金属プレス加工品普通寸法公差				
打抜きの普通寸法許容差	B 級	曲げ及び絞りの普通寸法許容差	B 級	
6 以下	±0.1	6 以下	±0.3	△6
6 を超え 30 "	±0.2	6 を超え 30 "	±0.5	△5
30 " 120 "	±0.3	30 " 120 "	±0.8	△4
120 " 400 "	±0.5	120 " 400 "	±1.2	△3
400 " 1000 "	±0.8	400 " 1000 "	±2	△2
				△1
				MARK

DES' D	CH' D	APP' D	SCALE	MATERIAL	TREATMENT
木本	座間	永田	1/2		
2012.09.26	2012.09.26	2012.09.26		TITLE	
ヒビノデータコム株式会社				SMV-401 外観図	
DRAW. NO.				M3120701	