

## 機器仕様書

屋外用小型カラーカメラシステム（延長フード仕様）

FKC-60F（鉄製筐体）

FKC-60FS（ステンレス筐体）

## 1. 概要

FKC-60F は、38 万画素の高解像度カラー CCD カメラを装備した防水・防塵・耐振構造のカラーカメラシステムです。カメラの大きさは、手に乗るほどの小型で、どのような場所にも容易に取り付けることが可能です。電子アイリス機能により、屋外・屋内の絞り調整は必要ありません。

- カメラは手に乗る程の小型サイズを実現。正立または下向設置が可能。設置場所を選びません。66 (W) × 136 (H) × 114 (D) mm
- 保護等級 IP66 相当の堅牢設計により、大型クレーンを始め建機用の重機械などに搭載が可能。また、日差し避けや、雨水等が前面ガラスに付着しづらいようフードを可能な限り延長しています。
- 38 万画素高解像度 CCD カラーカメラを装備。
- 自然なカラー映像を実現するオートホワイトバランス機能搭載。

## 2. 主な仕様

|          |   |
|----------|---|
| 映像信号方式   | NTSC 方式   |
| 撮像素子     | 1/3 インチ、単板 CCD、38 万画素   |
| 走査方式     | 2 : 1 インターレス  |
| 水平解像度    | 430TV 本   |
| 最低被写体照度  | 3 ルクス   |
| 同期方式     | 内部同期  |
| ホワイトバランス | 自動 2600° K～900° K   |
| 電子アイリス   | 自動 1/60～1/3000  |
| S/N 比    | 48dB  |
| ガンマ補正    | 0.45  |
| レンズ      | f = 5.6mm 標準装備<br>※オプションによりレンズ交換可能<br>f = 4.0mm/8.0mm/16.0mm/25.0mm |
| 映像信号出力   | 1.0V <sub>p-p</sub> 、75Ω 終端   |
| 動作周囲温度   | -5°C～+40°C  |

|        |   |
|--------|---|
| 周囲湿度範囲 | 20～95%（ただし結露なきこと）                         |
| 電源電圧   | DC12V                                     |
| 消費電力   | 3W 以下                                     |
| 保護等級   | IP66 相当                                   |
| 筐体     | 本体：SPCC（FKC-60F）/SUS（FKC-60FS）<br>窓：強化ガラス |
| 外形寸法   | 添付外観図ご参照                                  |
| 重量     | 約 800 g（FKC-60F）/約 900 g（FKC-60FS）        |

## FKC-60F/60FS用レンズ種類

FKC-60F/60FS用レンズは下記表の種類となり、焦点距離5.6mmレンズを標準レンズと致します  
また、広角又は望遠レンズはオプション品となります。

### レンズ種類及び画像角度

| f:焦点距離(mm) | H:水平(°) | V:垂直(°) | D:対角(°) |
|------------|---------|---------|---------|
| 4.0(広角)    | 69.0    | 52.0    | 85.0    |
| 5.6(標準)    | 50.0    | 37.0    | 63.0    |
| 8.0(望遠)    | 34.0    | 26.0    | 43.0    |
| 16.0(望遠)   | 16.0    | 12.0    | 20.0    |
| 25.0(望遠)   | 10.0    | 7.0     | 12.0    |

H:水平(横)方向角度

V:垂直(縦)方向角度

D:対角角度

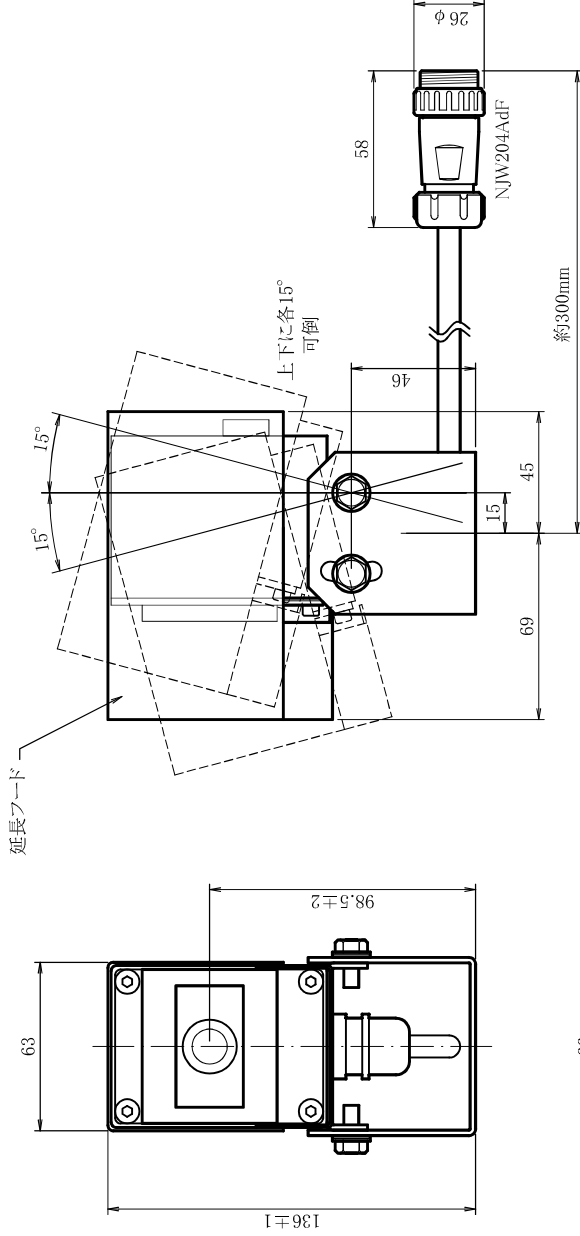
### レンズ種類によるモニタ画面に映る範囲

| f:焦点距離(mm) | l:距離(m) | h:水平(m) | v:垂直(m) |
|------------|---------|---------|---------|
| 4.0(広角)    | 10      | 12.0    | 9.0     |
|            | 30      | 36.0    | 27.0    |
|            | 50      | 60.0    | 45.0    |
| 5.6(標準)    | 10      | 8.5     | 6.4     |
|            | 30      | 25.7    | 19.2    |
|            | 50      | 42.8    | 32.1    |
| 8.0(望遠)    | 10      | 6.0     | 4.5     |
|            | 30      | 18.0    | 13.5    |
|            | 50      | 30.0    | 22.5    |
| 16.0(望遠)   | 10      | 3.0     | 2.2     |
|            | 30      | 9.0     | 6.7     |
|            | 50      | 15.0    | 11.2    |
| 25.0(望遠)   | 10      | 1.9     | 1.4     |
|            | 30      | 5.7     | 4.3     |
|            | 50      | 9.6     | 7.2     |

l:レンズから被写体までの距離

h:被写体の水平(横)方向の長さ

v:被写体の垂直(縦)方向の長さ



FKC-60F(延長フード搭載)  
 材質:SPCC t-1.0,1.2,2.0  
 塗装:5Y7/1

FKC-60FS(延長フード搭載)  
 材質:SUS304 t-1.0,1.2,2.0  
 仕上:No.2B

保護等級:IP66相当

|    |           |    |     |    |           |       |                        |
|----|-----------|----|-----|----|-----------|-------|------------------------|
| 設計 | K.Iwasaki | 尺度 | 1/2 | 日付 | H28.10.19 | 名称    | 小型カメラFKC-60F(S)延長フード搭載 |
| 製図 | K.Iwasaki | 記事 |     |    |           | 外観寸法図 |                        |
| 検図 |           |    |     |    |           |       |                        |
| 承認 |           |    |     |    |           | 図番    | FKC060B502             |

**ヒビノデータコム株式会社**