

仕様書番号	SSL-B5001	制定	平成27年 1月14日
仕様書名	映像光伝送装置 PL-252	実施	平成27年 1月14日
		改定	

## 1. 適用

本仕様書は、NTSC/PAL信号をLED (1.3  $\mu$ m) とPDにより光伝送し、変調方式はPFM変調である光リンクについて適用する。

## 2. 型番

型番は以下の通りとする。

型番例： PL-252 T  
①

## ① 光送信器/光受信器

記号	種類
T	光送信器
R	光受信器

## 3. 外観寸法及び重量

外観寸法は下記図面による。

PL-252T外観図 : ZL-40497-01

PL-252R外観図 : ZL-40497-02

重量 : 1kg (Nominal.)

塗装色 : マンセル5Y8/0.5半ツヤ 近似色

仕様書番号	SSL-B5001	制定	平成27年 1月14日
仕様書名	映像光伝送装置 PL-252	実施	平成27年 1月14日
		改定	

## 4. 定格

本製品の最大定格を表4.1に示す。

本製品の性能保証条件を表4.2に示す。

特に指定なき場合本仕様特性は表4.2の条件下で定義される。

表4.1 定格

項目	定格	備考
電源電圧／消費電力	AC100V±10V／10W以下	50Hz／60Hz
動作温度／湿度	-10～60℃／20～80%RH	結露しないこと
保存温度／湿度	-20～70℃／10～90%RH	結露しないこと

表4.2 性能保証条件

項目	定格	備考
電源電圧	AC100V	50／60Hz
動作温度／湿度	-10～60℃ / 20～80%RH	結露しないこと
映像入力端子	1.0V <sub>pp</sub> @75Ω NTSC信号	

仕様書番号	SSL-B5001	制定	平成27年 1月14日
仕様書名	映像光伝送装置 PL-252	実施	平成27年 1月14日
		改定	

## 5. インターフェース

本装置の電気信号インターフェースを表5. 1に示す。

本装置の光信号インターフェースを表5. 2に示す。

表5. 1 電気信号インターフェース(\*1)

項目	仕様	備考
信号規格	NTSC/PAL	
チャンネル数	入力:1ch	PL-252T
	出力:1ch	PL-252R
最大入力信号電圧	1.2Vp-p	
入出力インピーダンス	75Ω	
コネクタ	BNC	

注)

(\*1) 入出力インターフェースは 絶縁されておりません (FG=SG共通)。

表5. 2 光信号インターフェース

項目	仕様	備考
送信系	発光素子	LED
	発光波長	1.3μm
	発光レベル	-21dBm~-26dBm
受信系	受光素子	InGaAs-PD
	受光レベル	-21dBm~-30dBm
適用ファイバ	GI 1芯	
光コネクタ	FC	
伝送距離	1m~4km	1km/1db 光ケーブル損失の場合

仕様書番号	SSL-B5001	制定	平成27年 1月14日
仕様書名	映像光伝送装置 PL-252	実施	平成27年 1月14日
		改定	

## 6. 伝送信号特性

映像信号伝送特性を表6.1に示す。

表6.1 映像信号特性

項目	特性	備考
伝送帯域	50Hz~6MHz	0dBm 正弦波入力時 -3dB帯域
出力信号電圧	1.0V <sub>p-p</sub> ±0.1V/75Ω	1.0V <sub>pp</sub> NTSC信号にて APL100%ホワイト信号入力時
S/N	40dB以上	1.0V <sub>pp</sub> NTSC信号にて APL90%ホワイト信号入力時
DG	8%以下	1.0V <sub>pp</sub> NTSC信号にて APL50%入力時
DP	5°以下	1.0V <sub>pp</sub> NTSC信号にて APL50%入力時
Hサグ	5%以下	1.0V <sub>pp</sub> NTSC信号にて APL50%入力時
Vサグ	8%以下	1.0V <sub>pp</sub> NTSC信号にて APL50%入力時

## 7. 適用ファイバ

適用する光ファイバの構造・特性を表7.1に示す

表7.1 適合光ファイバ

適合光ファイバ	項目	性能
石英系マルチモード (GI型)	コア径(μm)	50
	クラッド径(μm)	125
	波長(nm)	1310
	伝送損失(dB/km)	1.0以下
	伝送帯域(MHz・km)	500以上

仕様書番号	SSL-B5001	制定	平成27年 1月14日
仕様書名	映像光伝送装置 PL-252	実施	平成27年 1月14日
		改定	

## 8. 適用光コネクタ

本光リンクはF01型単芯光ファイバコネクタ（FCコネクタ：JIS C5970）を使用する。

## 9. 付属品

- ・AC電源コード（約3m）…1本  
プラグ形状：接地形2極差込プラグ（平型2ピン+接地1ピン）

## 10. 使用上の注意

- 1) 本製品の電源接続には必ず添付の電源コードをお使いください。
- 2) 本製品の電源スイッチがOFFされていることを確認したのち、電源コードをコンセントに接続してください。また使用する電源のコンセントは、アースが接続されている3極コンセントを使用してください。
- 3) 本製品と各機器との映像・音声の接続配線は、必ず電源を切った状態で行ってください。
- 4) 本製品の入出力インターフェースは絶縁されておりません。SG=FGは共通になっております。接続に際しては、お客様の使用される接続先の機器のインターフェース確認をするようお願いいたします。接続先の機器が絶縁されている場合、本製品を接続することで、SG=FGとなりますので接続の際には、十分注意してください。
- 5) 接続配線には十分注意してください。誤って他の端子や、逆に接続しますと、火災や故障などの原因となります。また、コネクタ類に静電気が加わらないよう注意してください。
- 6) 使用中に、煙・臭い・発火などの異常に気がついた場合には、直ちに使用をやめて、点検・修理に出してください。
- 7) 爆発性・可燃性・腐食性のある雰囲気下、水滴のかかる場所、粉塵・油煙の多い場所では、使用しないでください。
- 8) 結露した場合は、一旦電源を切り、乾燥してからお使いください。
- 9) 本製品のケースは絶対に外さないで下さい。
- 10) 本製品のお取扱いには十分注意してください。誤って落としたり、ぶついたりした場合は、直ちに電源を切って、弊社へご連絡ください。
- 11) 本製品はクラス1レーザ製品です。電源ON時は、入力信号の有無によらずレーザ出力しています。安全のため光コネクタを直接覗かないよう注意して下さい。
- 12) 製品仕様の項目を超えない範囲でお使いください。

仕様書番号	SSL-B5001	制定	平成27年 1月14日
仕様書名	映像光伝送装置 PL-252	実施	平成27年 1月14日
		改定	

- 13) 設置状態が不安定になる所、振動や衝撃の多い場所に置かないでください。機器の落下などにより、けがや故障の原因となることがあります。
- 14) 製品の隙間やコネクタ部分に異物を入れないでください。故障の原因となることがあります。
- 15) 本製品に過度な衝撃を加えないでください。特に光コネクタ部に著しい衝撃が加わらないよう設置時の取り扱いには十分注意してください。
- 16) 直射日光の当たる所や温度の高い所で使用しないでください。機器内部の温度が上がり故障の原因となることがあります。
- 17) 本製品は、輸出貿易管理令 別表第一品目です。
- 18) 本仕様は、お客様の使用される接続機器との整合性を保証するものではありません。整合性については、お客様にてご確認をお願いします。
- 19) 本製品は、人命にかかわるような状況の下で使用される機器あるいはシステムに用いられることを目的として設計、製造されたものではありません。医療用、航空宇宙用、原子力制御用、海底用機器、車載用等、特殊用途には使用しないでください。
- 20) ご使用後の廃棄方法は、法令に従った適切な分別廃棄、又はリサイクル処置をお願いします。

#### 1.1. 納入後の保証について

- 1) 保証期間はご購入時より1年です。  
修理は、当社へご返却いただいた上での対応となります。  
保証期間中においても技術者派遣費は有料となります。
- 2) 次のような場合には、保証期間内でも修理が有料となります。
  - ・お客様の不適當、又は不十分な保守による故障の場合。
  - ・当社が認めていない改造、酷使、誤使用または誤操作による故障の場合。
  - ・納入後、移動時に落下などによる故障、又は破損の場合。
  - ・指定外の電源、(電圧、周波数)使用または電源の異常による故障の場合。
  - ・火災、地震、風水害、落雷、騒動、暴動、戦争行為、放射能汚染、及びその他天災地変等の不可抗力的事故による故障の場合。
  - ・消耗品、付属品などの消耗による交換。
- 3) 当社で取扱う製品は、ご需要先の特定目的に関する整合性の保証はいたしかねます。また、そこから生ずる直接的、間接的損害に対しても責任は負いかねます。
- 4) 当社で取扱う製品を組み込みあるいは転売される場合は、最終需要先における直接的、間接的損害に対しては責任を負いかねます。
- 5) 製品の保守、修理用部品の供給期間は、弊社からの本製品の製造中止アナウンス時にお問い合わせ下さい。

仕様書番号	SSL-B5001	制定	平成27年 1月14日
仕様書名	映像光伝送装置 PL-252	実施	平成27年 1月14日
		改定	

12. 外観図

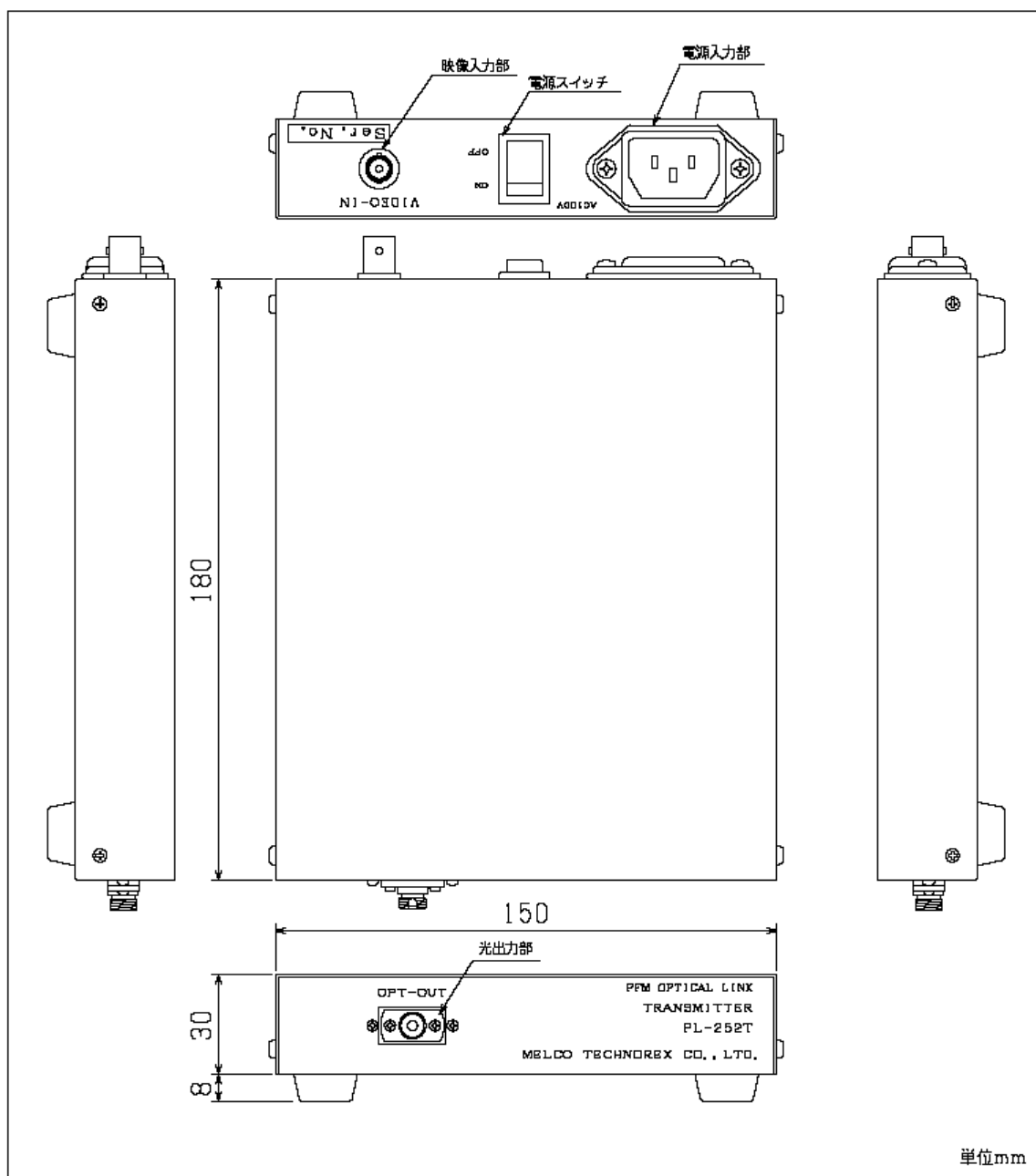


図12.1 PL-252T外観図 (図番: ZL-40497-01)

仕様書番号	SSL-B5001	制定	平成27年 1月14日
仕様書名	映像光伝送装置 PL-252	実施	平成27年 1月14日
		改定	

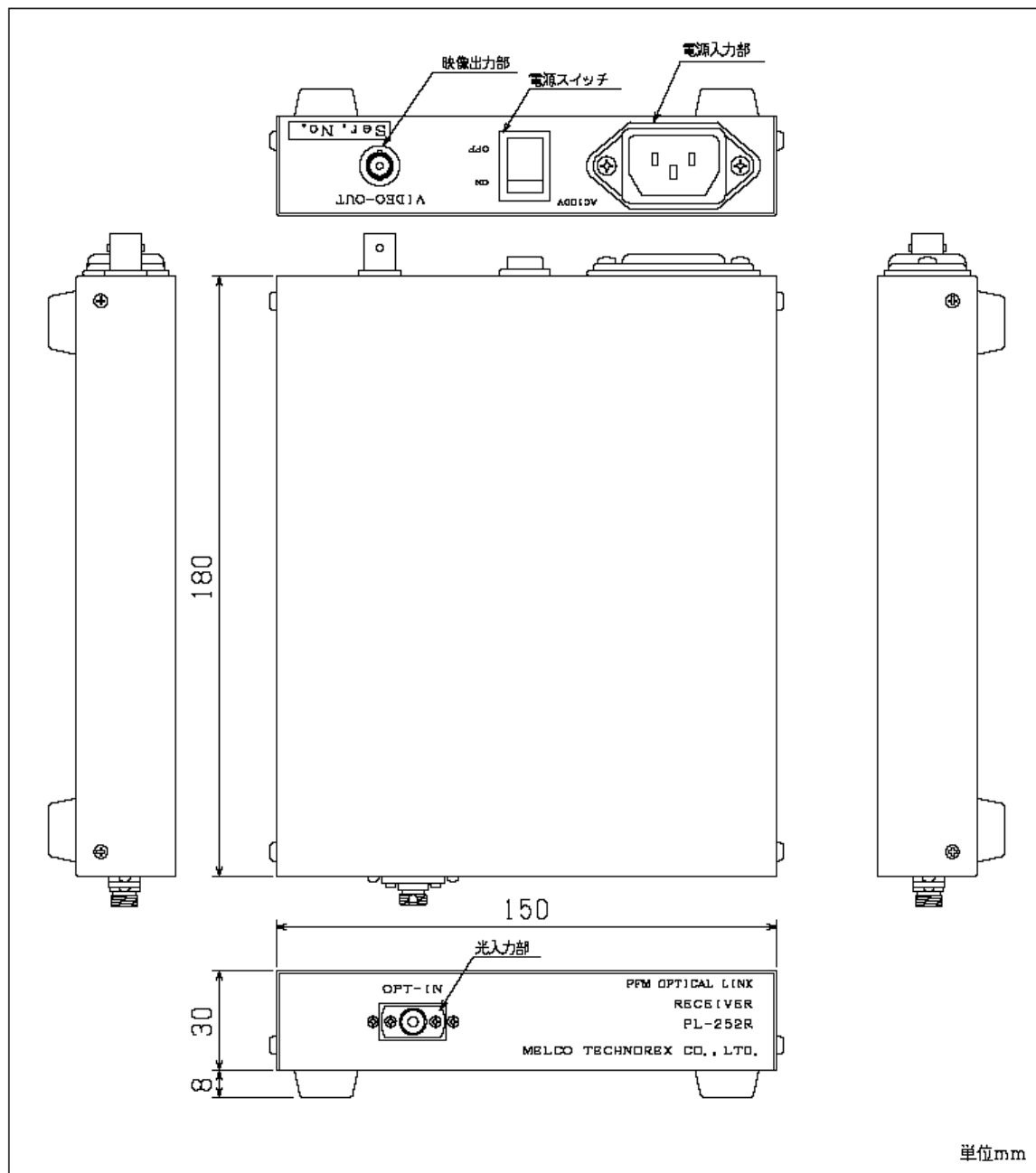


図12.2 PL-252R外観図 (図番: ZL-40497-02)