

微弱電波型  
映像無線伝送装置  
送信機：HT-200  
受信機：TU-200

製品仕様書

## 微弱電波型映像無線伝送装置

映像信号送信機：HT-200

映像信号受信機：TU-200

## 1. 概要

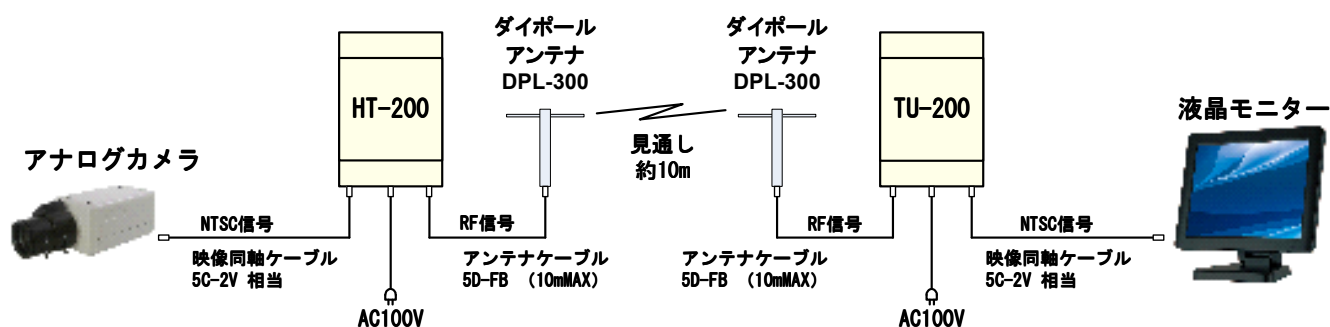
微弱電波型映像無線伝送装置 HT-200, TU-200 は、NTSC コンポジット信号を RF 変調し映像信号を無線伝送する新電波法(3m 法)対応型の映像送受信機です。送信機 HT-200 に接続されたアナログカメラの映像を受信機 TU-200 にて受信し、モニターテレビを接続することで離れた場所の映像監視が可能です。

HT-200, TU-200 とともに屋外仕様の堅牢型で過酷な環境での使用にも十分に耐えることができます。また、弊社旧機種 HT-110, TU-310 との互換性能も有し、既設システムへの置き換えが可能です。

## 2. 機器構成

送信側		受信側	
名称	型式	名称	型式
映像信号送信機	HT-200	映像信号受信機	TU-200
ダイポールアンテナ	DPL-300	ダイポールアンテナ	DPL-300
<オプション>		<オプション>	
アンテナケーブル	5D-FB(10m 以下)	アンテナケーブル	5D-FB (10m 以下)
アンテナ取付金具	受注生産品	アンテナ取付金具	受注生産品

## &lt;基本構成&gt;



## 3. 主な仕様

## ＜HT-200 仕様＞

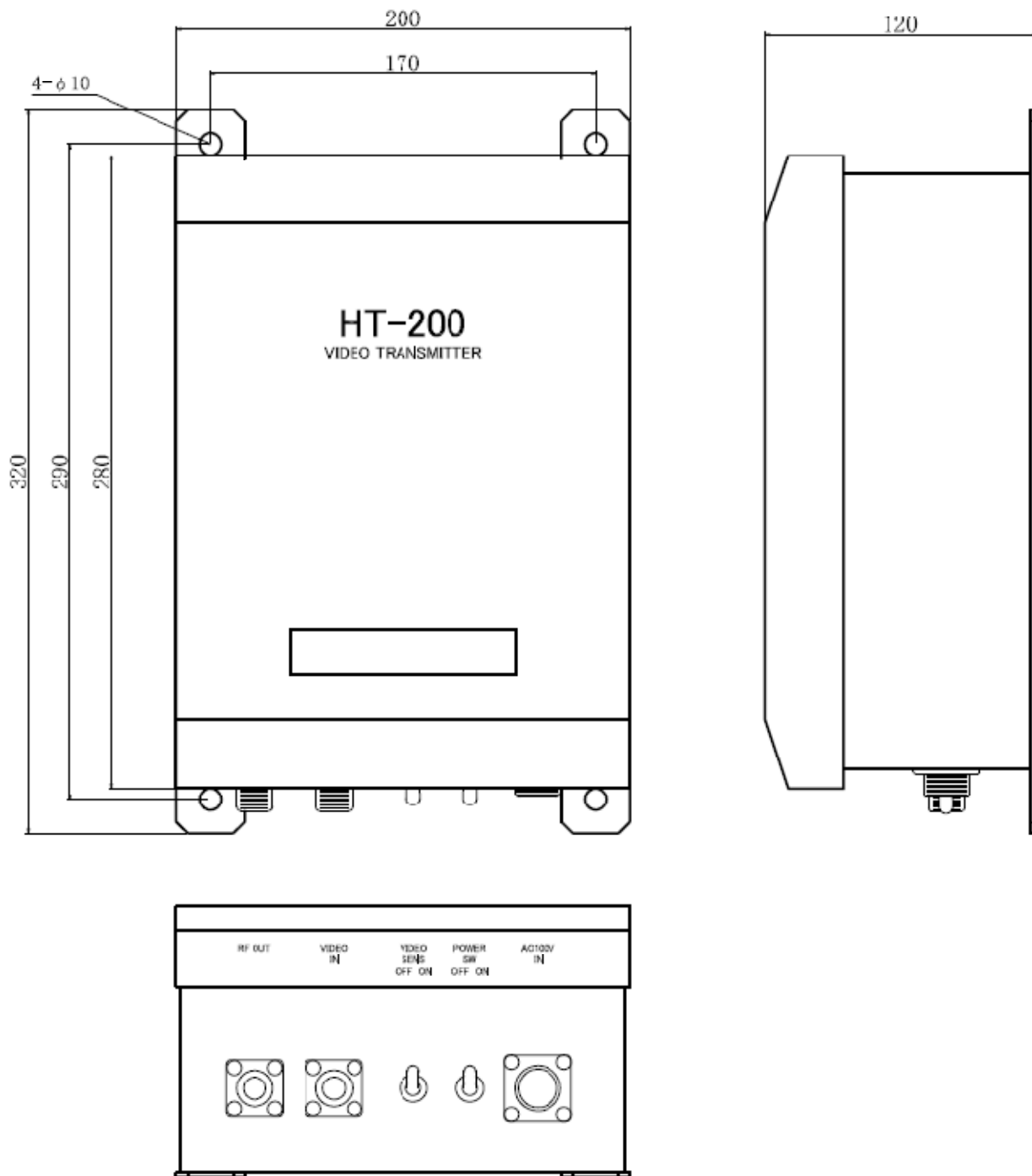
	項目	規格
映像入力	映像信号	NTSC 方式
	入力インピーダンス	75 Ω (N 型)
	入力信号レベル	1.0VP-P
	最大変調度	87.5%以上
	DG, DP 特性	5° , 5% 以下
	S/N 比	50dB 以上
	振幅周波数特性	±1.5dB 以内 (0~3.58MHz)
RF出力	出力周波数範囲	230MHz~320MHz
	最大出力レベル	90dB $\mu$
	カラー混変調	-40dB 以下
	出力レベル調整範囲	0~ -20dB 以上
	映像搬送波周波数偏差	5KHz 以内
	スプリアス	帯域内-55dB 以下/帯域外-20dB 以下
	出力インピーダンス	50 Ω (N 型)
VSWR	2.5 以下	
その他	ビデオセンス SW	同期信号未検出時、送信機電源切断の ON/OFF 切替
	電源電圧	AC100V
	消費電力	10W 以下
	筐体仕様	SPCC 防塵防滴型 IP54
	外形寸法	(W) 200 × (H) 320 × (D) 120

## ＜TU-200 仕様＞

	項目	規格
R F 入 力	入力周波数範囲	230MHz～320MHz
	入力インピーダンス	50Ω (N型)
	入力 VSWR	2.0 以下
	入力レベル範囲	25dB $\mu$ ～60dB $\mu$ AGC
	最適入力レベル範囲	45dB $\mu$ $\pm$ 10dB 以内
	入力チャンネル周波数偏差	fMHz $\pm$ 10kHz
映 像 出 力	映像信号	NTSC 方式
	出力インピーダンス	75Ω (N型)
	出力信号レベル	1.0VP-P $\pm$ 0.2V 以内
	出力レベル調整範囲	0.7V $\pm$ 1.2Vp-p
	DG	$\pm$ 5% 以内
	DP	$\pm$ 5° 以内
	S/N 比	46dB 以上
	色相度	ベクトルスコープにて 2.5° , 2.5%以下
そ の 他	入力レベル表示	入力レベル 25dB～60dB $\mu$ $\pm$ 10%の範囲を表示する (25dB $\pm$ 10%以下は消灯する)
	ミュート表示	25dB $\mu$ $\pm$ 10%以下点灯, および 40dB $\mu$ $\pm$ 10%以上で 消灯する
	ビデオミュート SW	入力レベル範囲以外で、カラーバー映像への自動切 換の ON/OFF
	電源電圧	AC100V
	消費電力	10W 以下
	筐体仕様	SPCC 防塵防滴型 IP54
	外形寸法	(W)200×(H)320×(D)120

4. 外形図

<HT-200 外形図>



< TU-200 外形図 >

