

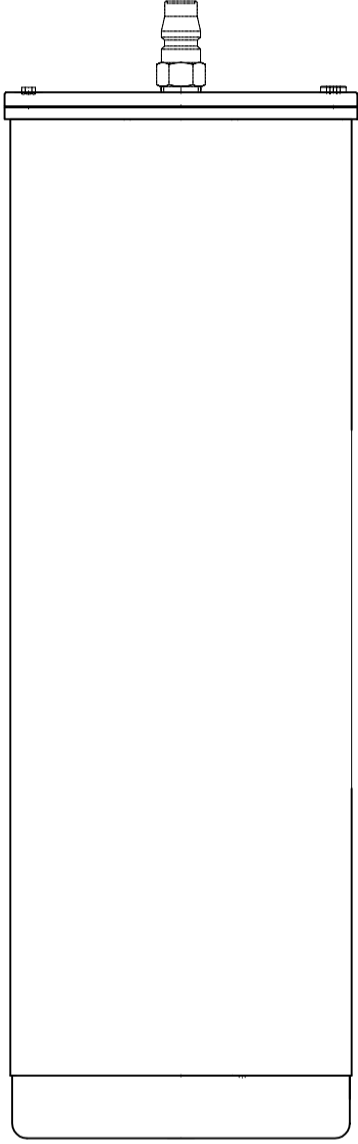
機器仕様書
空冷式カメラハウジング
HT-3500P

1. 概要

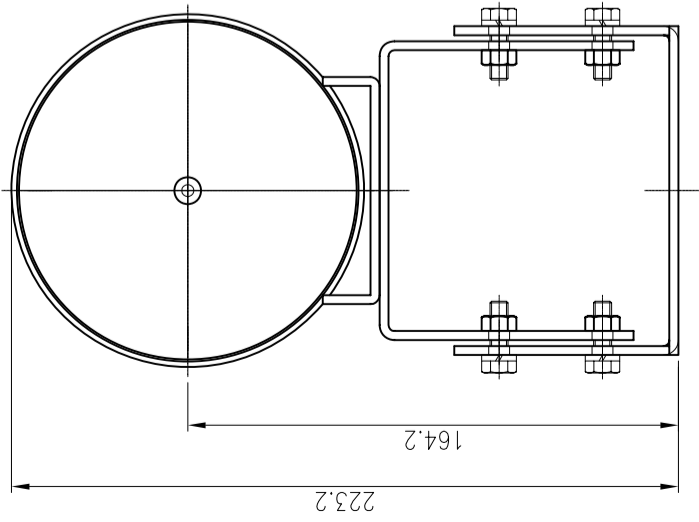
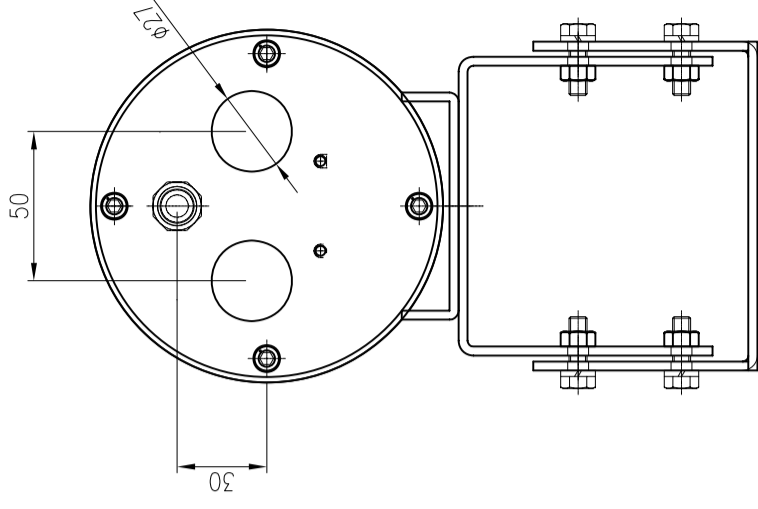
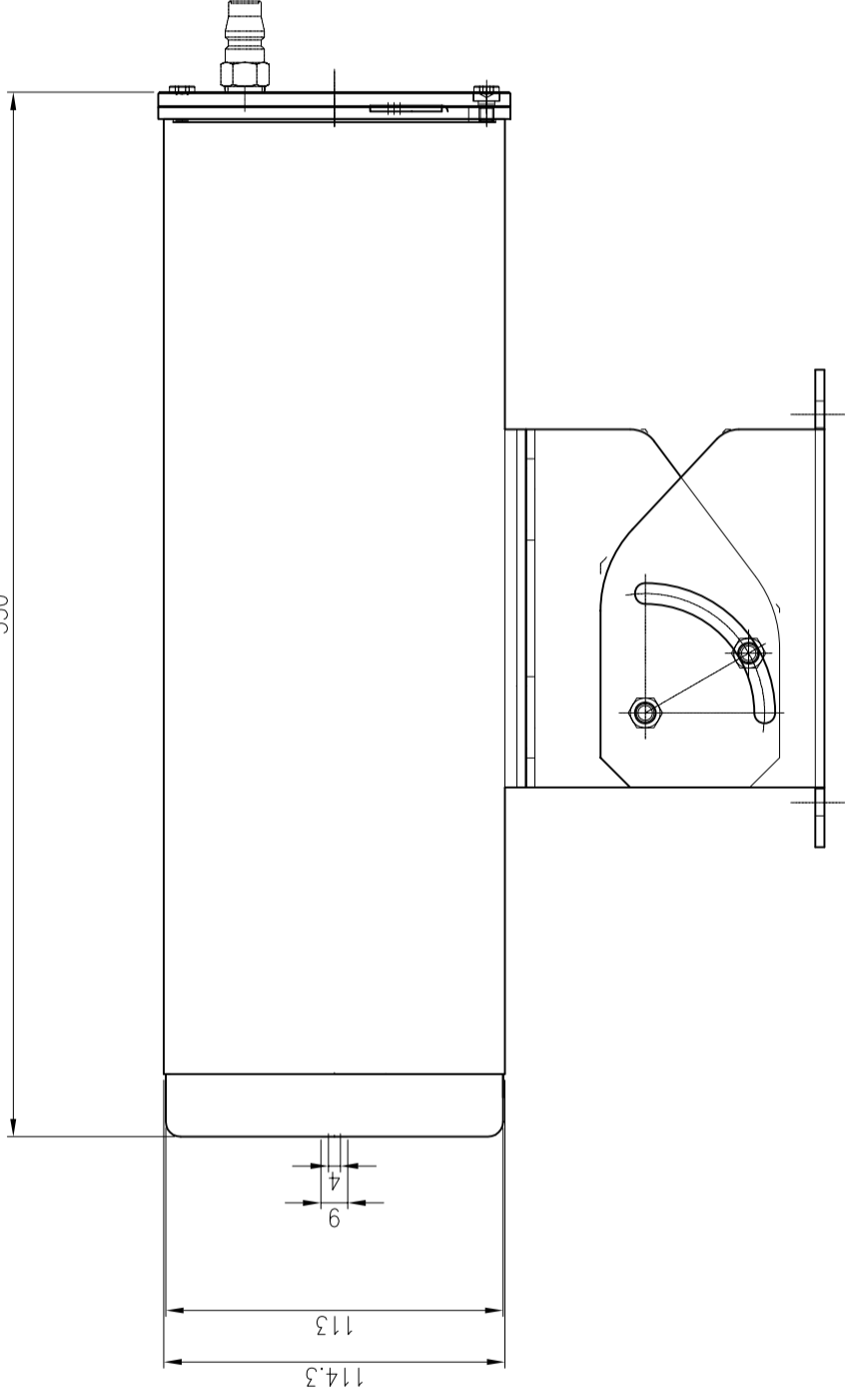
- 1-1 輻射熱+300℃に対応するエアパージ式の空冷カメラハウジングです。
- 1-2 前面にガラスのないタイプで、内部のカメラにはピンホールレンズを使用します。これにより非酸物質による前面ガラスの汚染がなく、またガラスの破損の心配がありません。
- 1-3 冷却空気は前面透視部に放出される特殊形状で高温と粉塵を防ぎます。

2. 主な仕様

使用場所	屋内
材質	SUS304/AL6061
使用温度範囲	-10℃～+250℃
所掌エア－	計装エア－使用
温度	+30℃以下
エア－圧	0.3MPa (kg/cm ²)
流量	100Nℓ/min
前面窓	ピンホールレンズ使用
エア－入力口	3/8 “ソケット
使用断熱材	エアロゲル
重量	約 7kg
外形寸法	102(φ)×233(W)mm ※突起部含まず。

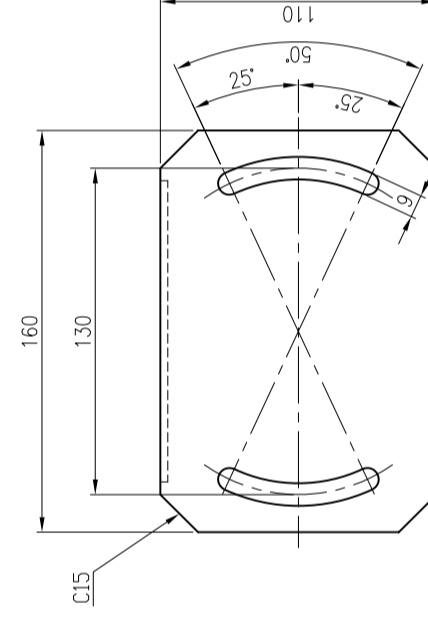
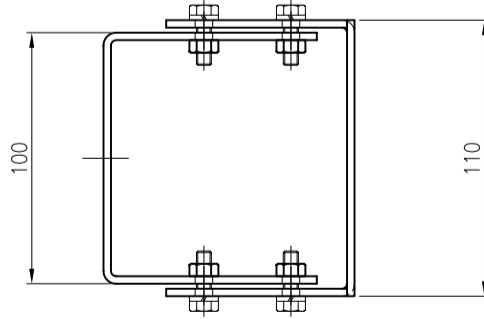
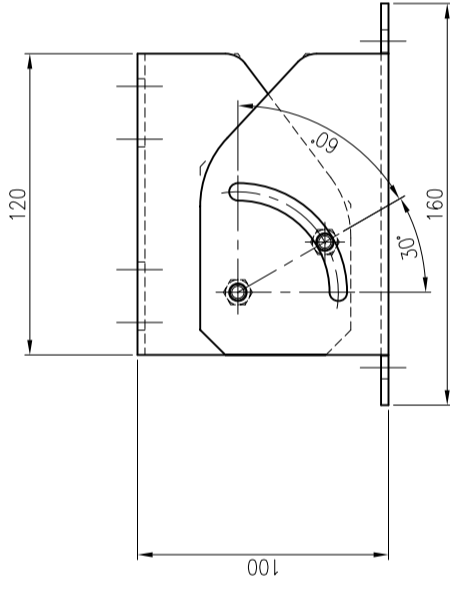
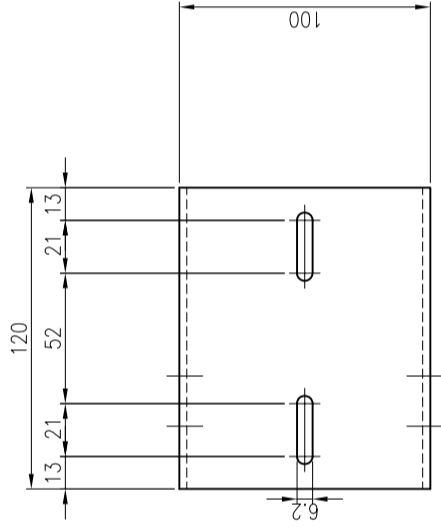


350



単位 : mm

設計	K. IWASAKI	尺度	none	日付	14.05.22	名称	品名 : 空冷式カメラハウジング 型番 : HT-3500P
製図	Daichi.0	記事		外観図		図番	
検図		hibino datacom Co., Ltd <small>http://www.hibino-data.com</small>					
承認							



単位：mm
材質：SUS304

設計	K. IWASAKI	尺度	none	日付	14.05.22	名称	品名：半固定台 型番：PTM-100
製図	Daichi.0	記事				図番	外觀図
検図		hibino datacom Co., Ltd <small>http://www.hibino-data.com</small>					
承認							