

# 製品仕様書

高感度カラーカメラ  
HD-730

ヒビノデータコム株式会社  
東京都台東区浅草橋5-25-5 山清ビル  
Tel 03-3865-3991/ Fax 03-3865-3971

## 概要

- ・ SONY 960H CCD イメージセンサに高感度カメラシステム LSI Effio-A の採用により従来のカメラ（540 本）を上回る水平解像度 750 本を実現した高解像度カメラです。

## 特徴

- ・ 低照度での撮影時に出るノイズ及び動きのある映像を鮮明に撮影することの出来るノイズリダクションシステムの 2D+3D-NR を搭載。
- ・ 従来の機能にさらに Defog（霧、煙）などの環境下での撮影も可能にしました。
- ・

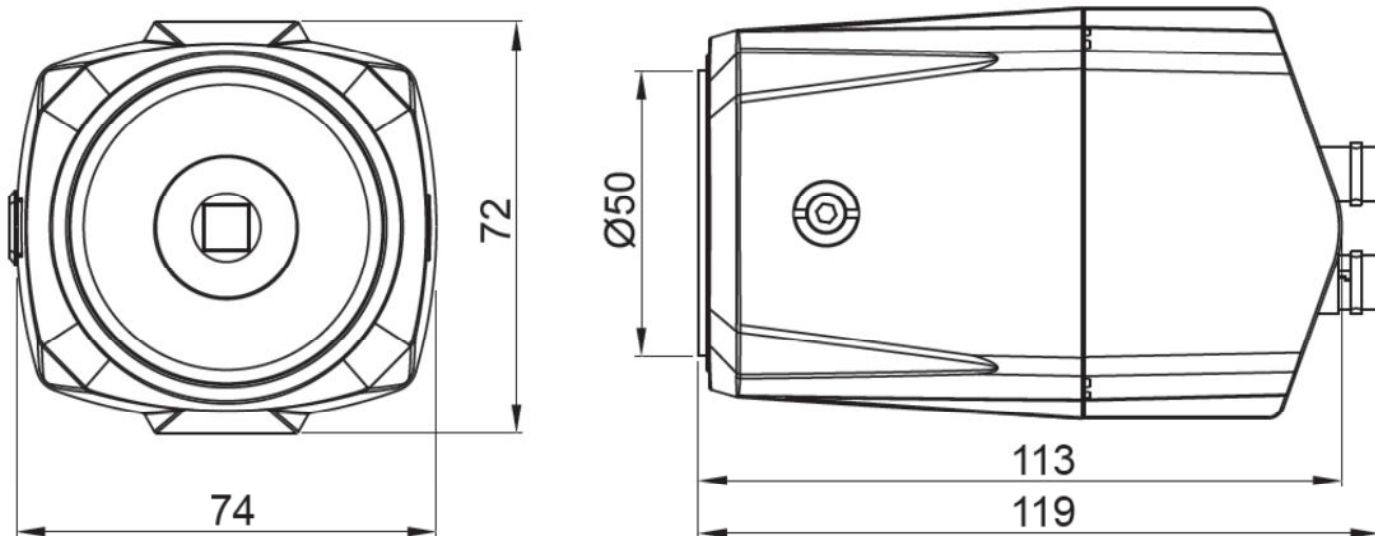
## 取扱注意事項

- ・ 本製品を使用したことについて生じた、いかなる二時的損害に対しても一切の責任は負いません。
- ・ 本製品を弊社指定修理技術者以外の方が分解、修理、改造することは絶対に行わないで下さい。
- ・ 本製品を落としたり、強い衝撃を与えたりしないで下さい。
- ・ 本製品は水の掛かる場所では保存、使用しないで下さい。本製品内に水が浸入した場合、機器の誤動作や、破損の原因となります。
- ・ 本製品を保存、使用する場合は異物（特に金属片）は本体に侵入しないようにして下さい。
- ・ 製品内に異物が侵入した場合、機器の誤動作や破損の原因となります。
- ・ 弊社指定の接続以外の誤接続はしないで下さい。機器の破損や誤動作の原因となります。
- ・ 長期間使用しない場合は、接続元電源を切って下さい。
- ・ 接続ケーブル類は束ねたまま使用しないで下さい。ケーブル発熱等の恐れがあり機器の破損の原因となります。
- ・ 付属品等の部品は弊社指定品以外の部品を使用した場合には動作不良及び予見不可能な事態を引き起こす恐れがあります。必ず弊社指定品をご使用下さい。  
又、予備品も必ず弊社指定品をご使用下さい。
- ・ 本書で指示する安全な操作法及び注意等に従わない場合又は、仕様ならびに保存、使用条件を無視した場合には動作及び危険性を予見出来ず、安全性を保障することができません。  
本書の指示に反することは絶対に行わないで下さい。
- ・ 本製品は大きな振動のかかる場所においての使用はしないようにして下さい。  
誤動作や故障の原因となります。

## 仕 様

撮像素子	1/3インチ Sony CCD(960H)
有効画素数	976 (H) x 494 (V) 48万画素
水平解像度	750TV本
最低照度	0.0005Lux (Sens-up off)
WDR	D-WDR by ATR-EX
電子アイリス	1/60~1/100,000sec
ホワイトバランス	ATW/PUSH/USER1/USER2/MANUAL/PUSH LOCK
レンズマウント	CSマウント
DNR	2D+3D-NR
FLIP	off, H, V, H/V,
Functions	DIS (Digital Image Stabilizer), HLC/BLC, E-ZOOM Motion detection, Defog, Flickrless
通信プロトコル	Coaxitron by Pelco, RS-485 (Option)
映像出力	VBS 1Vp-p ±10% 75Ω
動作周辺温度/湿度	-10°C~+50°C, 85% (非結露)
電源	AC24V/DC12V
外形寸法 (幅x高x行)	74 (W) x 72 (H) x 113 (L) mm
重量	約350g
筐体	アルミ製

## 外形寸法図



【単位 ; mm】