

機器仕様書  
レンズチューブ式カメラハウジング  
FMT02

1. 機器構成

- 1-1 カメラを収める水冷管が各フランジに固定されています。
- 1-2 チューブの長さは別途打合せにより決定いたします。
- 1-3 レンズチューブは、冷却エアーが流れているシールチューブ内に収め、レンズチューブ内の加熱を防ぎます。
- 1-4 シールチューブには炉壁解放部に固定します。この状態で規定量のエアーを供給し続けられれば、チューブレレンズは常にシールエアーで覆われてチューブ損耗やレンズ汚れが防止できます。
- 1-5 シールチューブは炉内の腐食性のダストと反応して損耗する事があります。チューブの損耗が激しい場合には新しいシールチューブと交換してください。

2. カメラ室構造

カメラ室を開けるには、水冷管の後ろ面鏡板のケーブル固定金具キャップを緩めて二つの割が入ったゴムパッキンを外します。ゴムパッキンを外すとケーブルが自由に動きます。次に、鏡板を水冷管に固定している3個の蝶ナットを外し、鏡板を回すと鏡板が外れます。次に、水冷管を角フランジに固定している6個のM6ネジを外し、水冷管を手前に外します。水冷管を外すとカメラが現れ、カメラの光軸や位置、更にレンズの調整を行う事が可能となります。カメラ、レンズの調整が終わると、水冷管を角フランジ、鏡面、ケーブルを固定します。

3. レンズチューブ

- 3-1 レンズチューブ長は別途ご相談とさせていただきます。
- 3-2 レンズチューブの先端には対物レンズが取付けてあり、ズーミングの程度で視野幅が20°～60°程度の調整が可能です。
- 3-3 対物レンズの先端は、耐熱、耐食性に優れたサファイヤフィルタで保護されています。先端の耐熱温度は500℃以上です。
- 3-4 レンズチューブ外筒の材質は耐食性の高いSUBを用いています。

#### 4. ユーティリティ

4-1 レンズパージ用クリーニングエア：PT1/2 ニップル接続（計装エア使用）

流量：MAX300Nℓ/min

圧力：炉内圧+0.1Mpa

温度：+50℃以内

4-2 レンズシール用エア：PT1/2 ニップル接続（雑エア）

流量：1Nm<sup>3</sup>/min 程度

圧力：炉内圧力+0.01Mpa

温度：+50℃以内

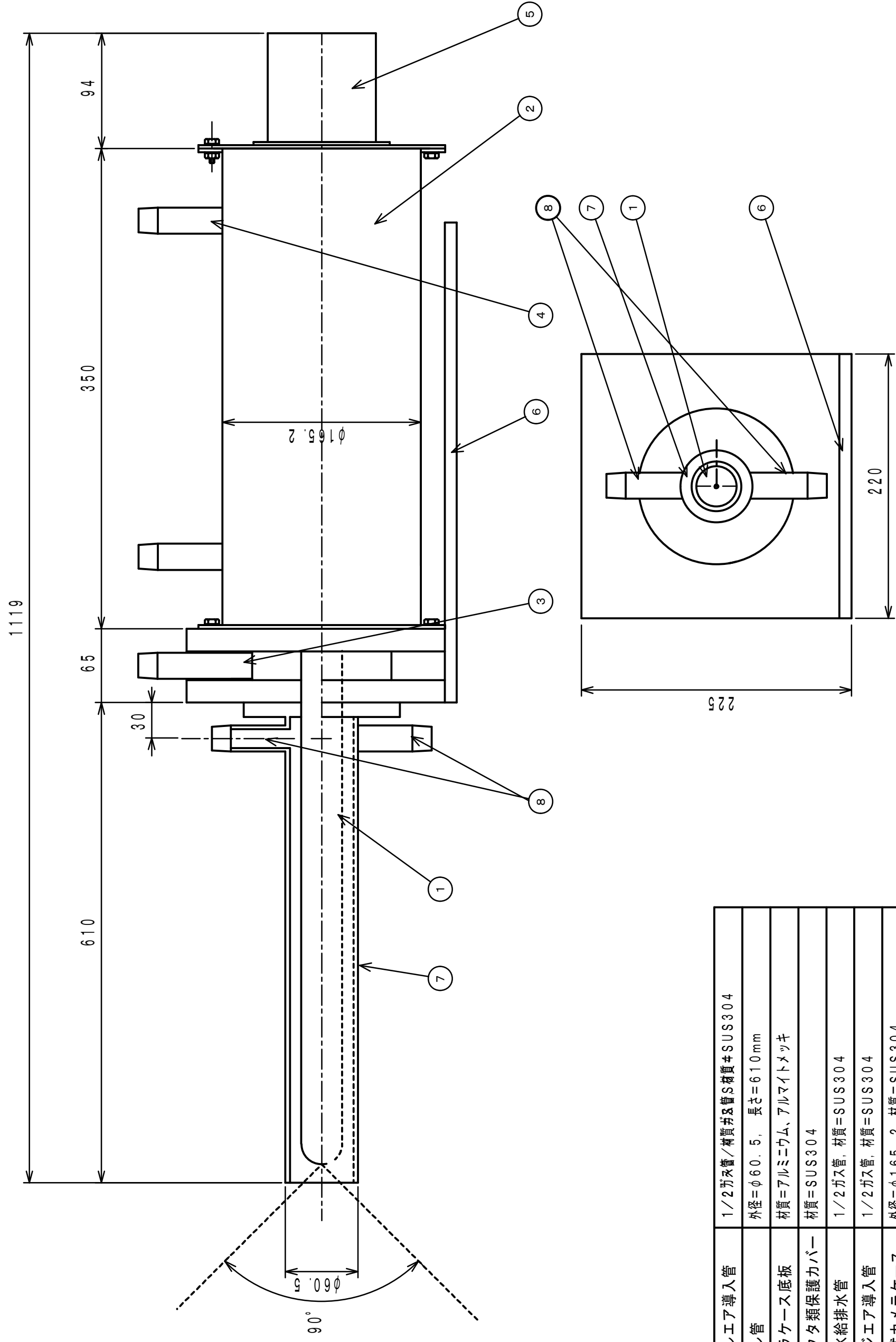
4-3 カメラケース用冷却水：ニップル PT1/2 インチ接続（工場用水）

水温：+35℃以下

冷却流量：5ℓ/min

#### 5. 主な仕様

レンズチューブ視野幅	60°
レンズチューブ長	610mm（詳細は別途ご相談）
先端耐熱温度	+500℃
シール管	SUS304
パージガス導入管	1/2 “ニップル
シールガス導入管	3/4 “ニップル
冷却水給排水管	1/2 “ニップル



⑧	シールドエア導入管	1/2ガス管/材質并S材質#SUS304
⑦	シールド管	外径=φ60.5, 長さ=610mm
⑥	カメラケース底板	材質=アルミニウム、アルマイトメッキ
⑤	コネクタ類保護カバー	材質=SUS304
④	冷却水給排水管	1/2ガス管, 材質=SUS304
③	パージエア導入管	1/2ガス管, 材質=SUS304
②	水冷式カメラケース	外径=φ165.2, 材質=SUS304
①	レンズチューブ	外径=φ34, シース管材質=SUS316, SUS304
番号	名称	材質

寸法単位 (mm)

図面名称

シールド管付レンズチューブカメラハウジング  
FMT-02 外観図

承認

承認

作成

縮尺

作成年月日

Aug. 10, 2012

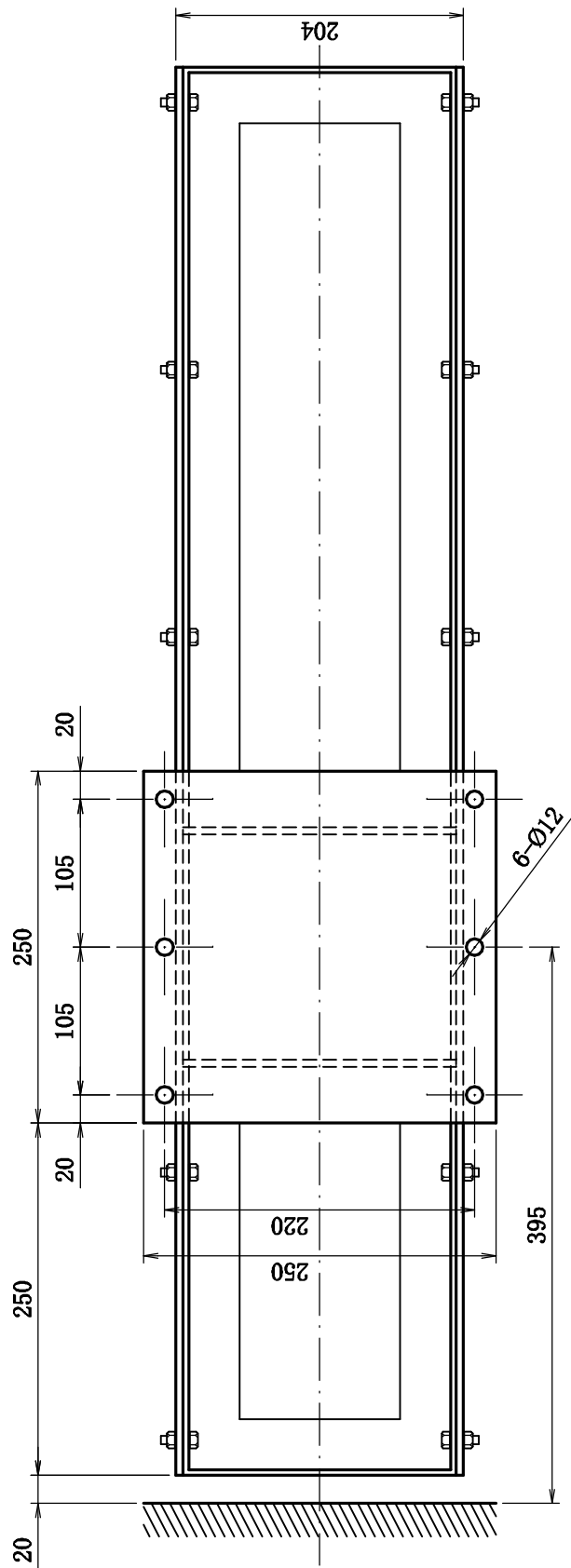
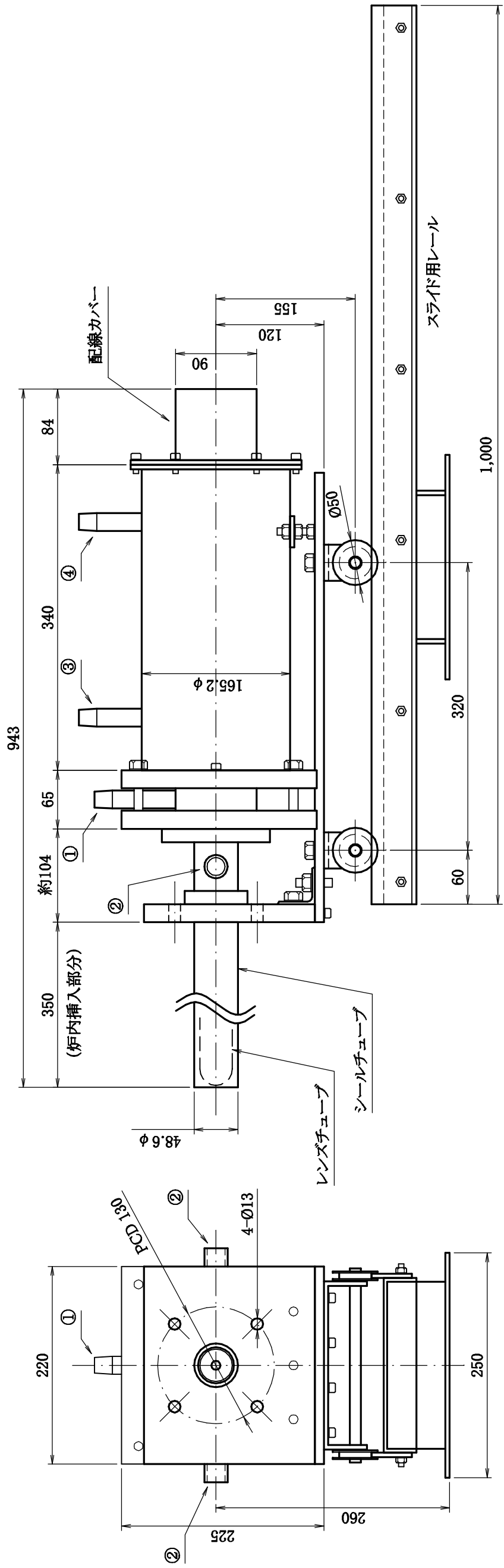
図面番号

P12-017001

Hibino Datacom

通頁

01



- ① レンズバローエアースupp管 ニップルR1/2
- ② シールエアースupp管 左右2ヶ所 ニップルR1
- ③ 冷却水供給管(入口または出口) ニップルR1/2
- ④ 冷却水供給管(出口または入口) ニップルR1/2

設計	YAMADA	尺度	1/5	日付	H23.1.31	名称	レンズチューブ付き水冷カメラハウジング
製図	M.KIMURA	記事					スライドベース付き外觀図
検図						図番	TYO-039 B007
承認						<b>ヒビノデータコム株式会社</b>	