

屋外防水防塵型水冷カメラケース  
HT-S165WA1

**製品仕様書**



ヒビノデータコム 株式会社  
東京都台東区浅草橋 5-25-5 山清ビル  
TEL 03-3865-3991  
FAX 03-3865-8391

## 1. 製品概要

製鉄所などの高温エリアでの作業監視を目的とし、カメラを高温や粉塵から保護するために設計された水冷カメラケースです。

## 2. 製品特徴

- SUS304 製で堅牢構造となっています。
- 周囲温度が100℃以下、冷却水温30℃以下で使用した場合、内部温度45℃以下に保つことが可能です。
- オプションで前面ガラスはエアパージ仕様となっており、ガラスにエアーを吹きかけ粉塵などからガラスを保護します。
- 100℃以上の高熱には、オプションとしてケース内部冷却用のボルテックスクーラーも用意しております。

## 3. 本製品についての注意事項

- 本製品を使用したことについて生じた、いかなる二次的損害に対しても一切の責任は負いません。
- 本製品を弊社指定修理技術者以外の方が分解、修理、改造することは絶対に行わないで下さい。
- 本製品を落としたり、強い衝撃を与えたりしないで下さい。
- 弊社指定の接続以外の誤接続はしないで下さい。機器の破損や誤動作の原因となります。
- 冷却水及びパーリエアーは弊社指定の所要条件をお守り下さい。十分な冷却が行えず内部機器の破損や誤動作の原因となります。  
※冷却水・パーリエアーの諸条件については次頁の 4. 製品仕様 をご参照下さい。
- 付属品等の部品について、弊社指定品以外の部品を使用した場合には動作不良及び予見不可能な事態を引き起こす恐れがあります。必ず弊社指定品を御使用下さい。又予備部品も必ず弊社指定品を御使用下さい。
- 本書で指示する安全な操作法及び注意等に従わない場合、又は仕様ならびに保存、使用条件等を無視した場合には動作及び危険性を予見できず、安全性を保障することができません。本書の指示に反することは絶対に行わないで下さい。

#### 4. 製品仕様

|         |  |  |
|---------|--|--|
| 構造      | 屋外防水防塵型水冷カメラケース  |  |
| 材質      | SUS304/SUS316  |  |
| 表面処理    | 熱反射ミラー加工処理   |  |
| ガラス     | 熱反射ミラー付断熱ガラス t=5mm                                     |  |
| 所要条件    | 冷却水  | 水温 : 30°C以下<br>水圧 : 0.3Mpa (3Kg/cm <sup>2</sup> ) 以上<br>流量 : 13L/min 以上        |
|         | 前面パージエアー   | エアー温度 : 30°C以下<br>エアー圧 : 0.4Mpa (4Kg/cm <sup>2</sup> )<br>流量 : 50~100NL/min 以上 |
| 冷却水配管口径 | 冷却水入口 : RC1/2<br>冷却水出口 : RC1/2                         |  |
| ケーブル入線口 | φ27/φ29 配管孔 (配管コネクタ接続対応)<br>※但しボルテックスチューブ搭載時はφ27のみ使用可能 |  |
| 使用周囲温度  | 100°C or 200°C以下 ※1<br>※但し200°C対応時はボルテックスクーラー搭載        |  |
| 使用周囲湿度  | 90%以下  |  |
| 重量      | 約10Kg  |  |
| 装置外形寸法  | 165 (W) × 400 (D) × 約200 (H)                           |  |
| 推奨固定台   | HM-2100  |  |
| オプション   | 内部冷却用ボルテックスクーラー ※2                                     |  |

※1 : 使用温度及び環境に関しては事前に弊社窓口までご相談下さい。

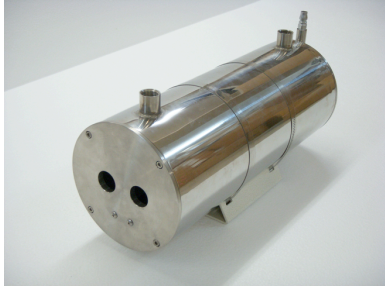
※2 : ボルテックスクーラーを使用する際は別途エアーの供給が必要となります。

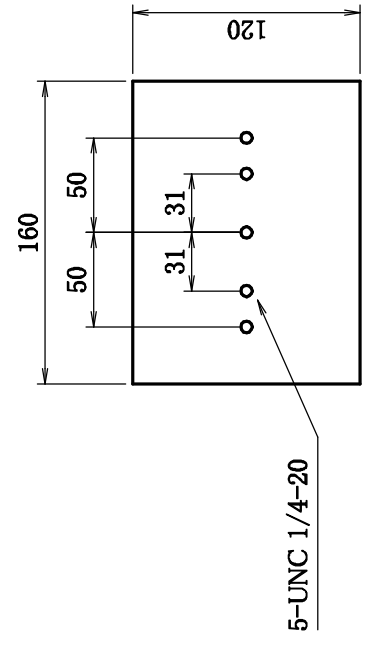
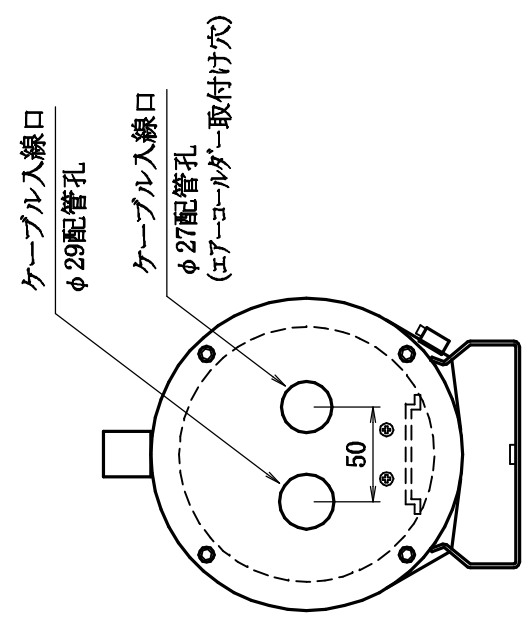
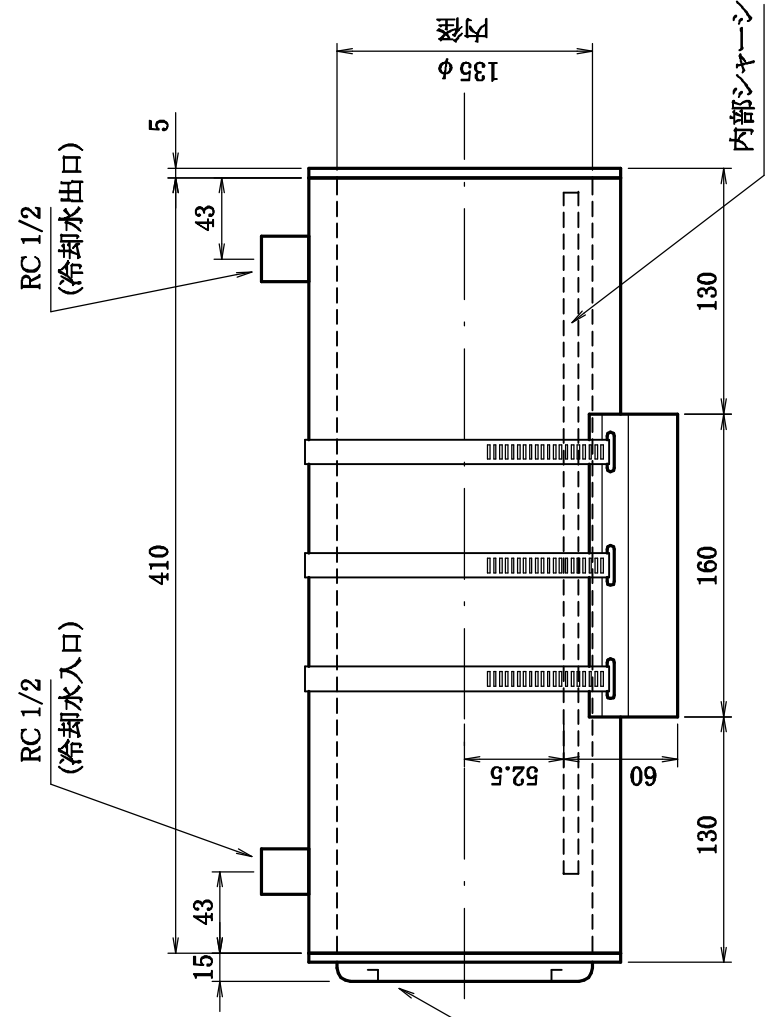
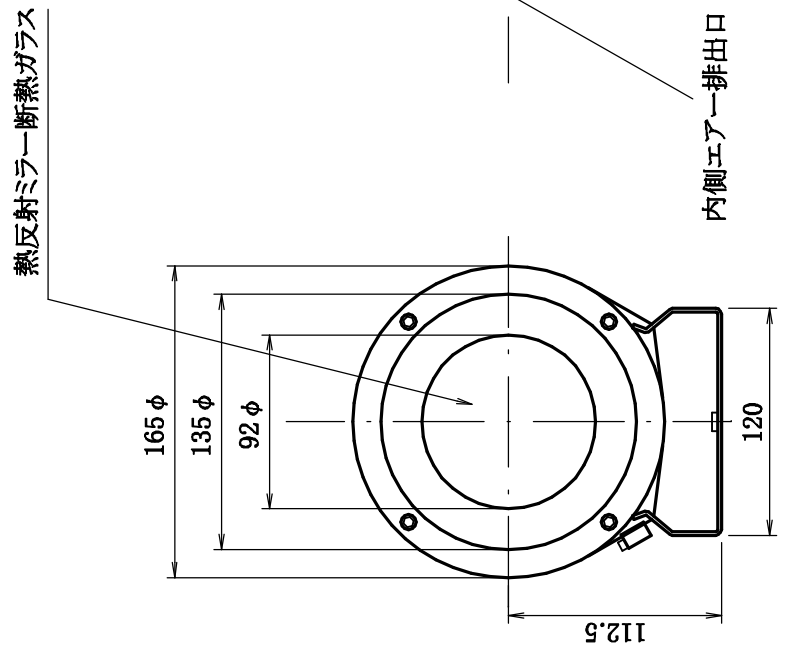
ボルテックスクーラーをご希望の際には弊社窓口までご相談下さい。

ボルテックスクーラー : 計装エアー、圧力0.7Mpa、流量700NL/min

## 5. 内部構造

4カ所の六角ボルトを外してカメラベースを取り出す





冷却水、パージェア-の所要条件は下記のとおり

- 冷却水  
 水温 : 30°C以下  
 水圧 : 0.3MPa以上  
 流量 : 13リットル/min以上  
 パ-ジェア-  
 空気温度 : 30°C以下  
 空気圧力 : 0.4MPa  
 空気流量 : 50~100NI/min以上

仕様

- 構造 : 屋外防水防塵型水冷カメラケース  
 材質 : カメラ収納筐体部 SUS304,316  
           前面エア-パー-ジ-ア-ード部 SUS304  
           背面板部 SUS304  
 表面処理 : 熱反射ミラー加工処理  
 ガラス : 熱反射ミラー付き5mm厚断熱ガラス

弊社所掌外

冷却水、冷却水配管及び配管材料、接続線及び配管コネクタ  
 冷却エア-、冷却エア-配管及び配管材料、接続線及び配管コネクタ

|    |    |     |    |          |     |                       |
|----|----|-----|----|----------|-----|-----------------------|
| 設計 | 尺度 | 1/4 | 日付 | H21.4.10 | 名称  | 水冷カメラハウジング HT-S165WA1 |
| 製図 | 記事 |     |    |          | 外観図 |                       |
| 検図 |    |     |    |          |     |                       |
| 承認 |    |     |    |          | 図番  | HDC-165 B011          |

ヒビノデータコム株式会社