

TV5100DC

【仕様】 20倍バリフォーカルレンズ

イメージサイズ：①/③

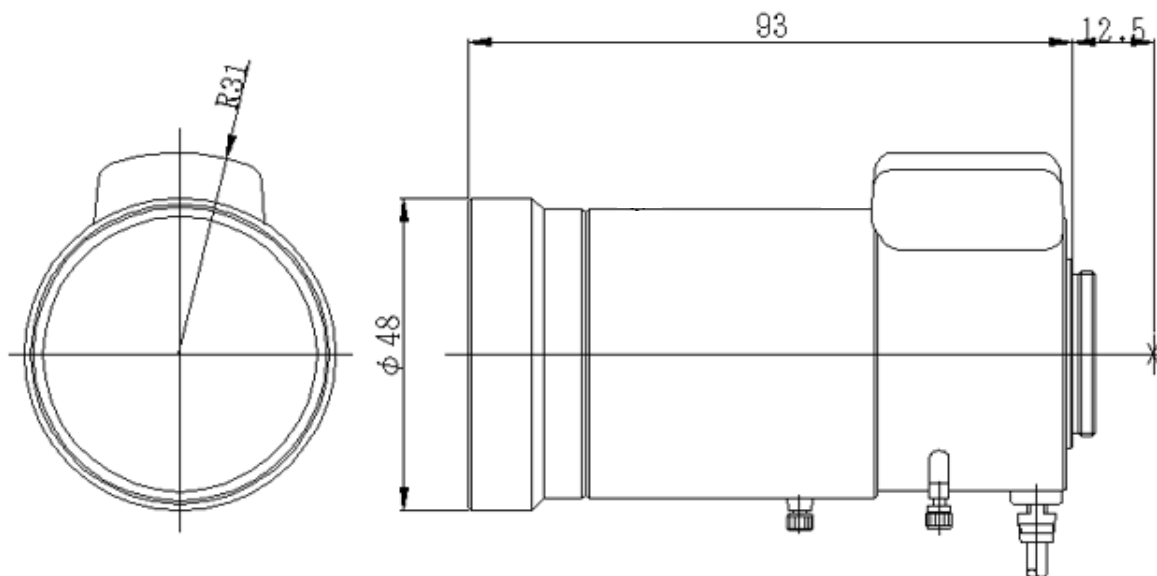
焦点距離： 5～100mm
 最大口径比： 1：1.6
 絞り： F1.6～F360相当
 包括角度： 5mmにて 52.7°×40.0°
 100mmにて 2.8°×2.1°
 最大画面寸法： 4.8×3.6mm (6mm)
 至近距離： 0.3～1.0m (前玉面より)
 バックフォーカス： 10.65～11.30mm (In Air)
 フランジバック： 12.5mm

操作： CloseからOpen：4V以下
 OpenからClose：0V以上
 操作方式： フォーカス：手動
 ズーム：手動
 アイリス：ガルバノメーター駆動
 作動温度範囲： -10～+45
 マウント： CS-マウント
 大きさ、質量： 48.0×93.0 約190g

【構成】

- レンズ・・・・・・・・・・1
- レンズキャップ・・・・・・・・1
- ダストキャップ・・・・・・・・1

【外観図】



Unit:mm

【回路図】

