

仕様書

品 名 電動旋回台

型 式 P T H - 7 7 - 1 0 型

- 概 要
- 1) 本機は、テレビカメラ及びズームレンズ等を収納した小型カメラハウジング CH-771 型を搭載して、遠隔操作により 上・下・左・右の各方向に旋回し、カメラの監視領域を広げる為に用いる屋外・屋内兼用の旋回台です。
 - 2) 電源・制御・映像信号等の各ケーブルは、旋回台下部の固定部に入力接続され、ハウジングへの出力は本体後部のコネクタにより接続されます。
 - 3) 水平旋回はオート反転回路が標準装備されている為、操作信号の ON-OFF によるリモート動作と、オート反転回路による連続自動反転動作を行うことができます。

構 成 一式の構成は下記によります。

- | | | |
|----|--------------------|---|
| 1) | 電動旋回台本体 | 1 |
| 2) | 取扱説明書 (和文) | 1 |
| 3) | 注意書 (和文) | 1 |
| 4) | 水漏れ防止タグ (和・英文) | 1 |
| 5) | パッキングケース (無地ダンボール) | 1 |

3					承認	設計	
2							図 番
1							
	年月日	記事 (初版)	承認	設計		

- 仕 様
- 1) 使用場所 屋外一般及び屋内
 - 2) 使用電源 駆動用 AC100V ± 10%
 - 3) 使用温度 - 10 ~ + 50
注：氷結時は除くものとします。
 - 4) 保存温度 - 30 ~ + 60
 - 5) 使用湿度 30% ~ 98% (相対湿度)
 - 6) 積載質量
 - イ) 据置時 16kg
 - ロ) 屋内使用 吊下げ時 10kg
 但し、積載物の重心位置がカメラ取付面上 60mm 以下
取付中心より前後 各 30mm 以内の時の最大質量とします。
 - 7) 防水及び防じん JIS C 0920 (IP-66) とします。
(但し、防水性は正立据置取付時とします)
 - 8) 耐風圧特性 平均風速 40m/s 以下は動作可能
最大風速 60m/s に耐えることとします。
但し、高所設置の場合、CH-771 型カメラハウジングを搭載し、
空気密度計算によります。
 - 9) 外形 図 02B0334-5305 によります。
 - 10) 回路 図 02B0334-5306 によります。

3					承認	設計	
2							図 番
1							
	年月日	記事 (初版)	承認	設計			

- 11) 質量
- イ) 本体質量 10 kg ± 20%
 - ロ) 梱包質量 12 kg ± 20%
- 12) 電気的特性
- イ) 耐電圧
 - AC 電源系 AC1000V 50/60Hz 1 分間印加して異常ないものとします。
(但し、常温・常湿時 電流値 20mA)
 - ロ) 絶縁抵抗 5 M 以上
(但し常温・常湿時 DC500V メガーにて)
- 13) 耐湿特性 接続した状態で通電せず、湿度 95%以上の構内に 5 時間放置し、その後取り出して絶縁抵抗 2 M 以上耐電圧 AC1000V 50Hz 1 分間に耐えることとします。
(但し、AC100V 電源系)

性能 1) 性能表
(電源・電圧 AC100V 温度範囲 -10 ~ +50 を基準とします。)

		上下方向(垂直)	左右方向(水平)
旋回角度範囲		- 70 ° ± 5 ° ~ + 20 ° ± 5 °	オート反転時 340 ° 以上 手動操作時 350 ° ± 5 °
旋回速度 (無負荷時)	50Hz	3 ° / s ± 0.5 ° / s	6 ° / s ± 0.5 ° / s
	60Hz	3.6 ° / s ± 0.6 ° / s	7.2 ° / s ± 0.6 ° / s
軸出力	50Hz	49N · m(500kg-cm)	8.8N · m(90kg-cm)
	60Hz	46N · m(468kg-cm)	7.8N · m(80kg-cm)
定格時間		15 分	連続
使用電力		40VA	15VA

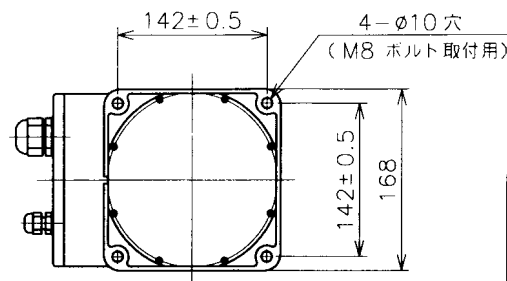
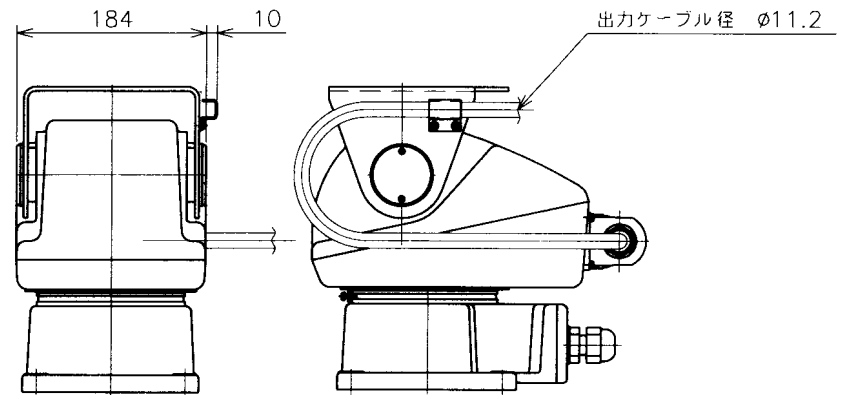
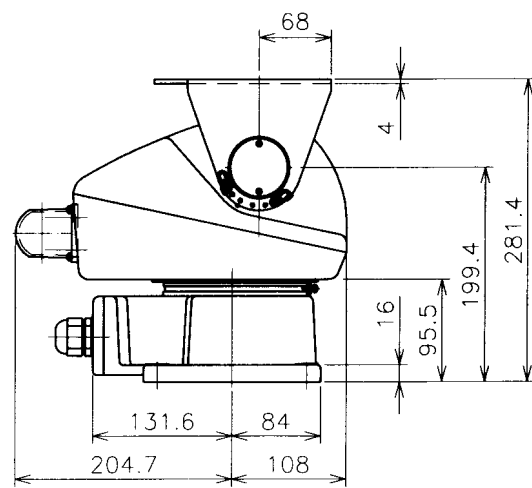
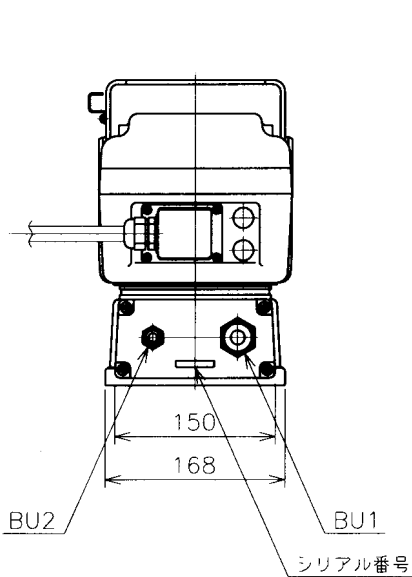
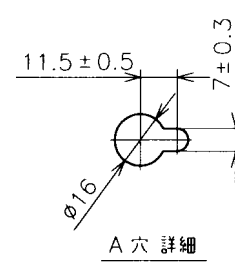
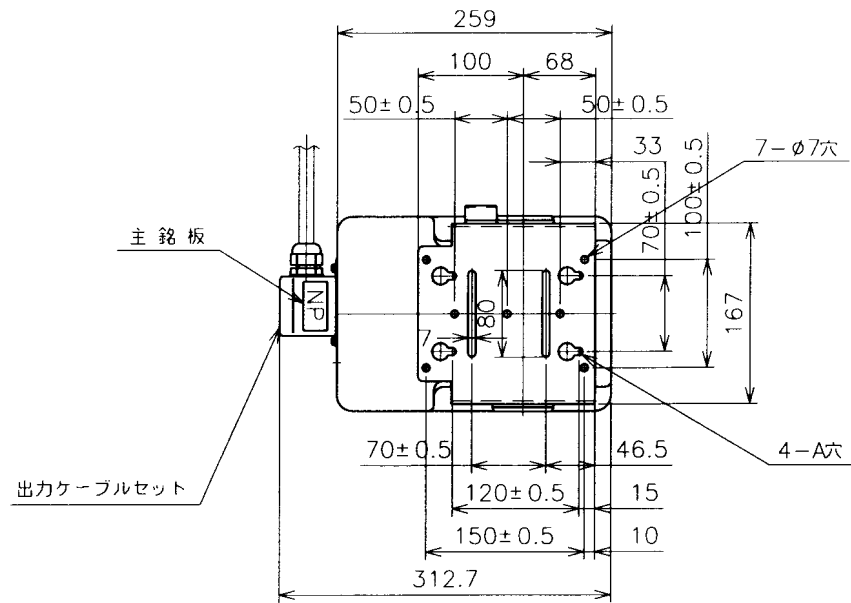
2) オート反転時の寿命 (モーター 及び ギヤ等)

- イ) 寿命時間: 約 5000 時間
- ロ) 反転回数: 約 20 万回

3					承認	設計	
2							図番
1							
	年月日	記事(初版))	承認	設計		

- 構造
- 1) 主要材質 アルミダイキャスト及び耐食アルミ板等
 - 2) 外観処理 5Y8/1 近似色 レザートーン仕上げ粉体塗装
 - 3) 防錆処置
 - イ) 外部に露出するネジ・ボルト類はステンレス鋼製を使用しています。
 - ロ) 外部に露出する部品は、ステンレス鋼製を使用し、表面処理強化を施すものとします。
 - ハ) 塗装は、クロム酸皮膜処理後、ポリエステル系上塗りをすものとします。
 - 4) 使用モーター AC レバーシブルモーター
 - 垂直 15W 出力
 - 水平 2W 出力
 - 5) 駆動方式 ウォームギヤの2段減速によります。
 - 6) 角度設定 外部から全範囲調整可能
 - 7) 入力線接続
 - イ) 映像信号用
3C-2V 又は 5C-2V 用ネジ止め端子
 - ロ) 電源及び制御
接続 フリー端子 12P 端子台 2個(24ピン)
 - 8) 入力用適合ケーブル径
 - イ) 電源 13~18mm
 - ロ) 制御 5~10mm
 - ハ) 映像 4~8mm
 - 9) 出力線接続 16ピン防水コネクタにより出力され、専用ケーブルによりハウジングに接続されます。
 - 10) ビデオ回路 ビデオ回路をカメラ電源として使用する場合の許容電流は300mA以下とします。

3					承認	設計	
2							図番
1							
	年月日	記事(初版))	承認	設計		



BU1 電源制御入力 (適合ケーブル径 φ13~18)
 BU2 映像入力 (適合ケーブル径 φ4~8)

公差±3

△	..				尺 度	図 法	名 称
△	..				1/5	⊕	電動旋回台 外形図
△	..				承 認	設 計	図 番
△	..						
	年月日	記事(初版))	承認	設計		

SCALE FOR MICRO FILM