

機器仕様書  
屋外用小型カラーカメラシステム  
FKC-50

## 1. 概要

FKC-50 は、25 万画素の高解像度カラー CCD カメラを装備した防沫・防塵・耐振構造のカラーカメラシステムです。カメラの大きさは、手に乗るほどの小型で、どんな場所にも容易に取り付けることが可能です。電子アイリス機能により、屋外・屋内の絞り調整は必要ありません。

- カメラは手に乗る程の小型サイズを実現。設置場所を選びません。66(W)×136(H)×68(D)mm
- 防沫・防塵・耐振構造の堅牢設計により、大型クレーンを始め建機用の重機械などに搭載が可能です。
- 25 万画素高解像度 CCD カラーカメラを装備。
- 自然なカラー映像を実現するオートホワイトバランス機能搭載。

## 2. 主な仕様

映像信号方式	NTSC 方式
撮像素子	1/3 インチ、単板 CCD、25 万画素
走査方式	2:1 インターレス
水平解像度	330TV 本
同期方式	内部同期
ホワイトバランス	自動 2600° K～900° K
電子アイリス	自動 1/60～1/3000
S/N 比	48dB
ガンマ補正	0.45
レンズ	f=5.6mm 標準装備 ※ オプションによりレンズ交換可能 f=2.3mm/4.0mm/8.0mm/16.0mm/25.0mm
映像信号出力	1.0Vp-p、75Ω 終端
動作周囲温度	-5℃～+40℃
周囲湿度範囲	20～95% (ただし結露なきこと)
電源電圧	DC12V

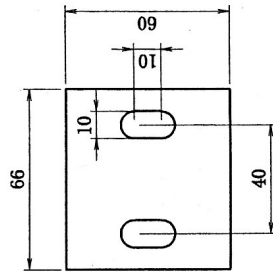
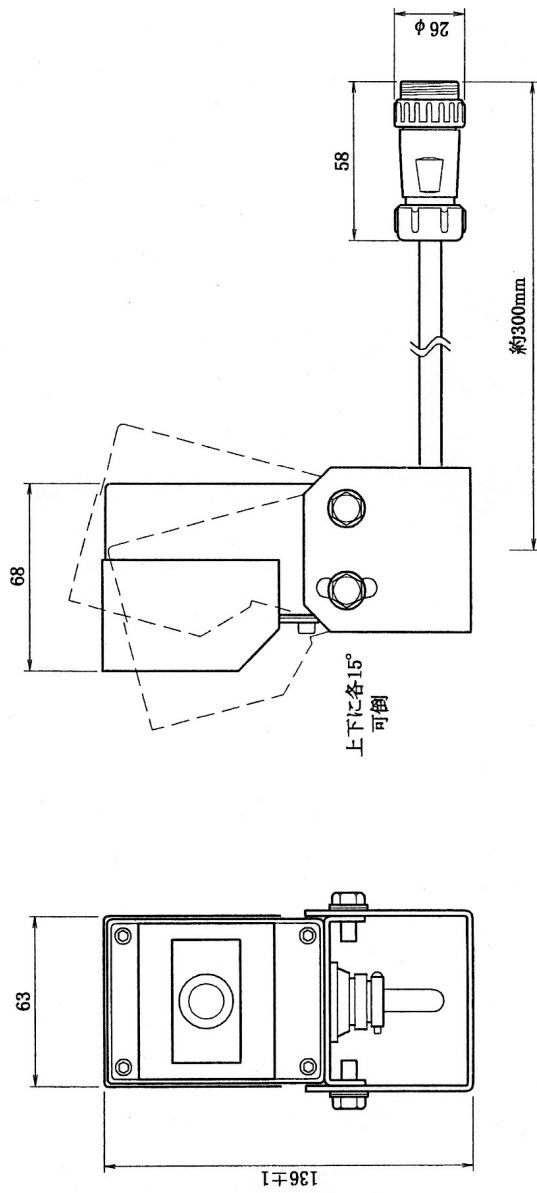
消費電力	3W 以下
構造	防沫、防塵、耐振
筐体	本体：SPCC 窓：強化ガラス
外形寸法	添付外観図ご参照
重量	約 800 g

### 3. モニターに映る範囲

焦点距離	被写体への距離	水平	垂直
f=5.6mm(標準)	10m	8.5m	6.4m
	30m	25.7m	19.2m
	50m	42.8m	32.1m
f=4.0mm(広角)	10m	12m	9m
	30m	36m	27m
f=8.0mm(望遠)	10m	6m	4.5m
	30m	18m	13.5m
	50m	30m	22.5m

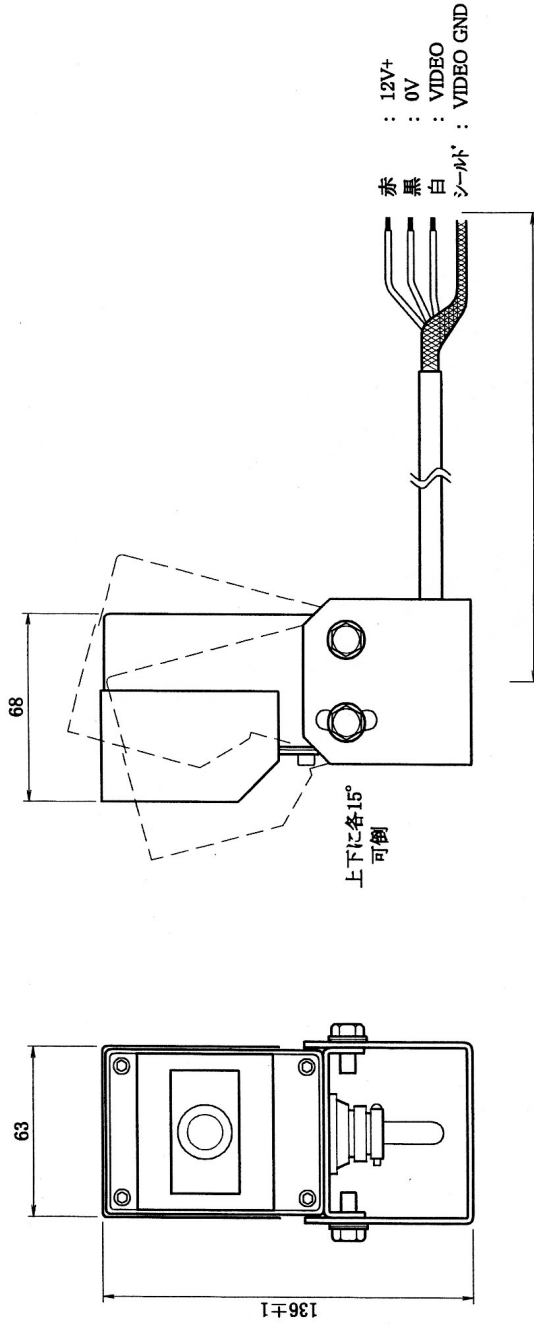
表の見方

広角レンズ 4.0mm を使用して 30m 先の被写体を映すとモニター画面には、水平（横）36mが映し出されます。垂直方向（縦）は、27m映ります。



設計	M.KIMURA	尺度	1/2	日付	H14.1.12	名称	小型カメラ FKC-50
製図	M.KIMURA	記事				外観寸法図	
検図							
承認							図番 FKC-050 B001

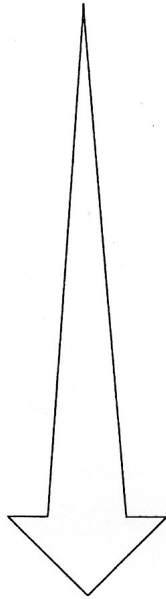
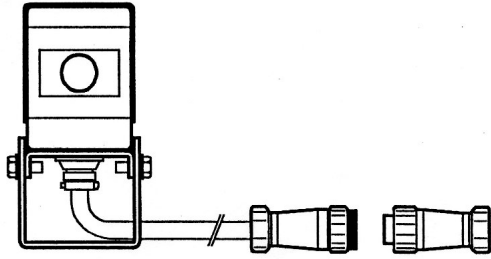
ヒビノデータコム株式会社



設計	M.KIMURA	尺度	1/2	日付	H15.1.12	名称	小型カメラ FKC-50
製図	M.KIMURA	記事				外観寸法図	
検図							
承認							図番 FKC-050 B200

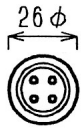
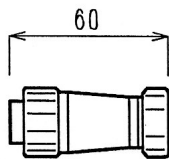
ヒビノデータコム株式会社

FKC-50



カメラケーブル接続

七星科学 NJW204PF



- 1: 12V +
- 2: 12V -
- 3: VIDEO Sig
- 4: VIDEO GND

設計		尺度	<del>X</del>	日付		名称	FKC-50
製図		記事				名称	コネクタピンアサイン
検図		ヒビノデータコム(株)				図番	—
承認						図番	