

仕様書

品名 AT750

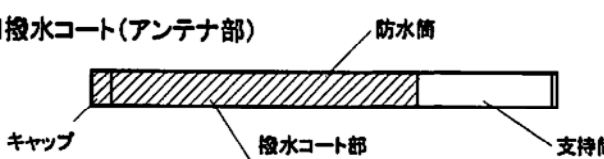
5GHz帯
無指向性コリニア型アンテナ
準耐振動仕様

平成20年 5月 14日

仕様書目次

- 1) 空中線仕様書
- 2) 外観図
- 3) 指向性図

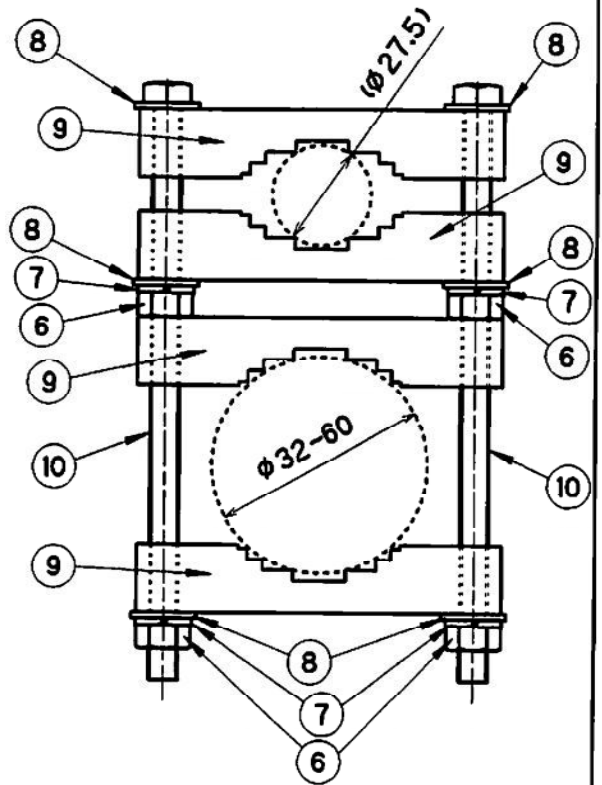
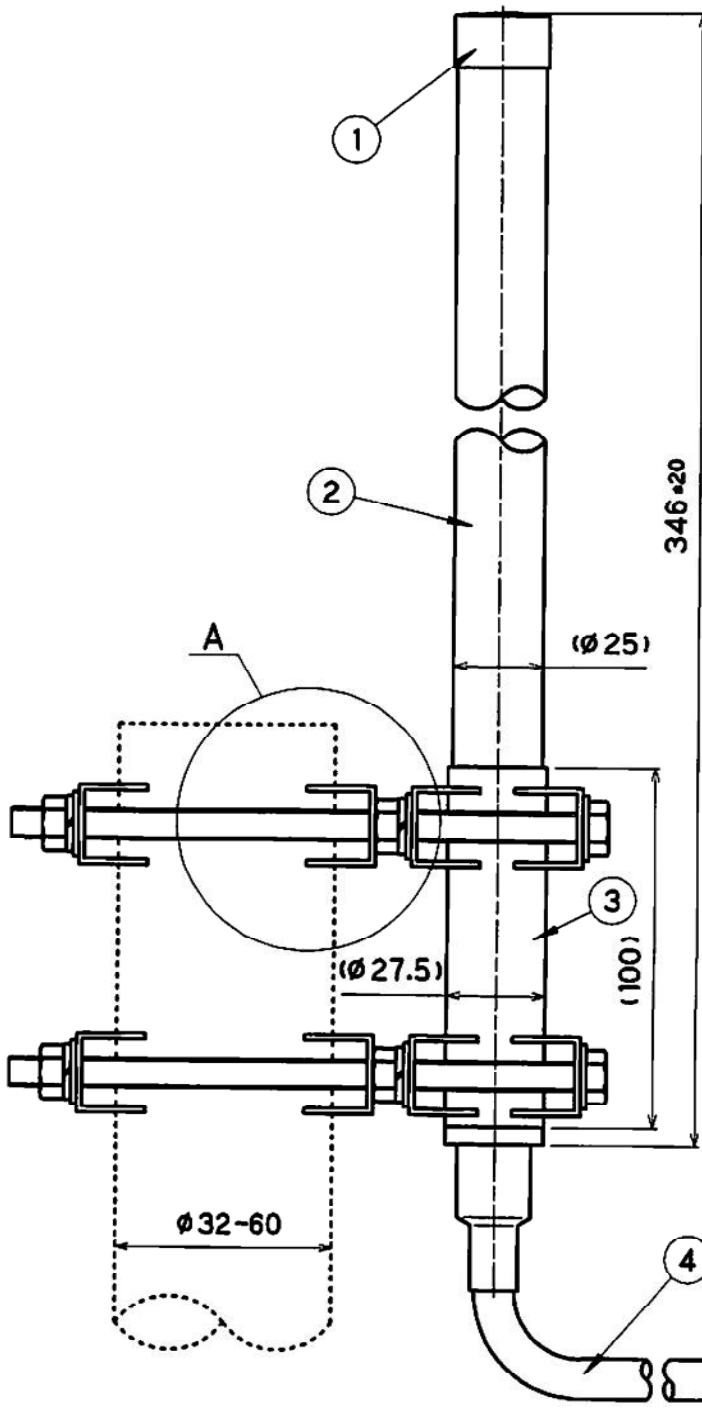
空中線仕様書

	項 目	内 容
1	空 中 線 形 式	無指向性コリニア型アンテナ
2	型 名	AT750
3	周 波 数	4900 ~ 5100 MHz
4	用 途	固定局用
5	利 得	公称 4 dBi (同軸ケーブルロス含む)
6	半 値 幅	E面 : 40 度
7	入力インピーダンス	50 Ω
8	定 在 波 比	2.0 以下
9	最大入力電力	3 W
10	接 栓	N-P 型 (同軸ケーブル 8D低損失 約3m付)
11	重 量	約 1.5 kg
12	外 観	別紙外観図を参照
13	耐 風 速	50 m/sec
14	適 合 マ ス ト 径	φ32 ~ φ60 mm
15	付 属 品	<ul style="list-style-type: none"> ・取付金具一式 ・自己融着テープ(15cm) ・取扱説明書
16	備 考	<p>■本アンテナは AT748 の準耐振動仕様品です。</p> <p>(1)内部耐振動補強 (2)耐振動取付金具</p> <p>■ご注意 (1)本アンテナは連続的振動に対応しておりません。 (2)本アンテナは機械的共振状態に対応しておりません。</p> <p>■撥水コート(アンテナ部)</p> 

AT750

0.5 以上	12 以下	±0.1	120 を越え 300 以下	±0.5
12 を越え	30 以下	±0.2	300 を越え 1000 以下	±1.0
30 を越え	120 以下	±0.3	Antenna Technology	寸法許容差

ITEM 部番	DESCRIPTION 名称	QUANTITY 個数	MATERIAL / TREATMENT 材質/処理
1	防水キャップ	1	Bs/クロムメッキ
2	防水筒	1	FRP/塗装白
3	支持筒	1	SUS
4	同軸ケーブル	1	8D低損失
5	NPコネクター	1	Bs/NI
6	ナット	8	SUS M8
7	スプリングワッシャー	8	SUS M8用
8	平ワッシャー	12	SUS M8用
9	Vボルト受金具	8	SUS M8用
10	六角ボルト	4	SUS M8X160

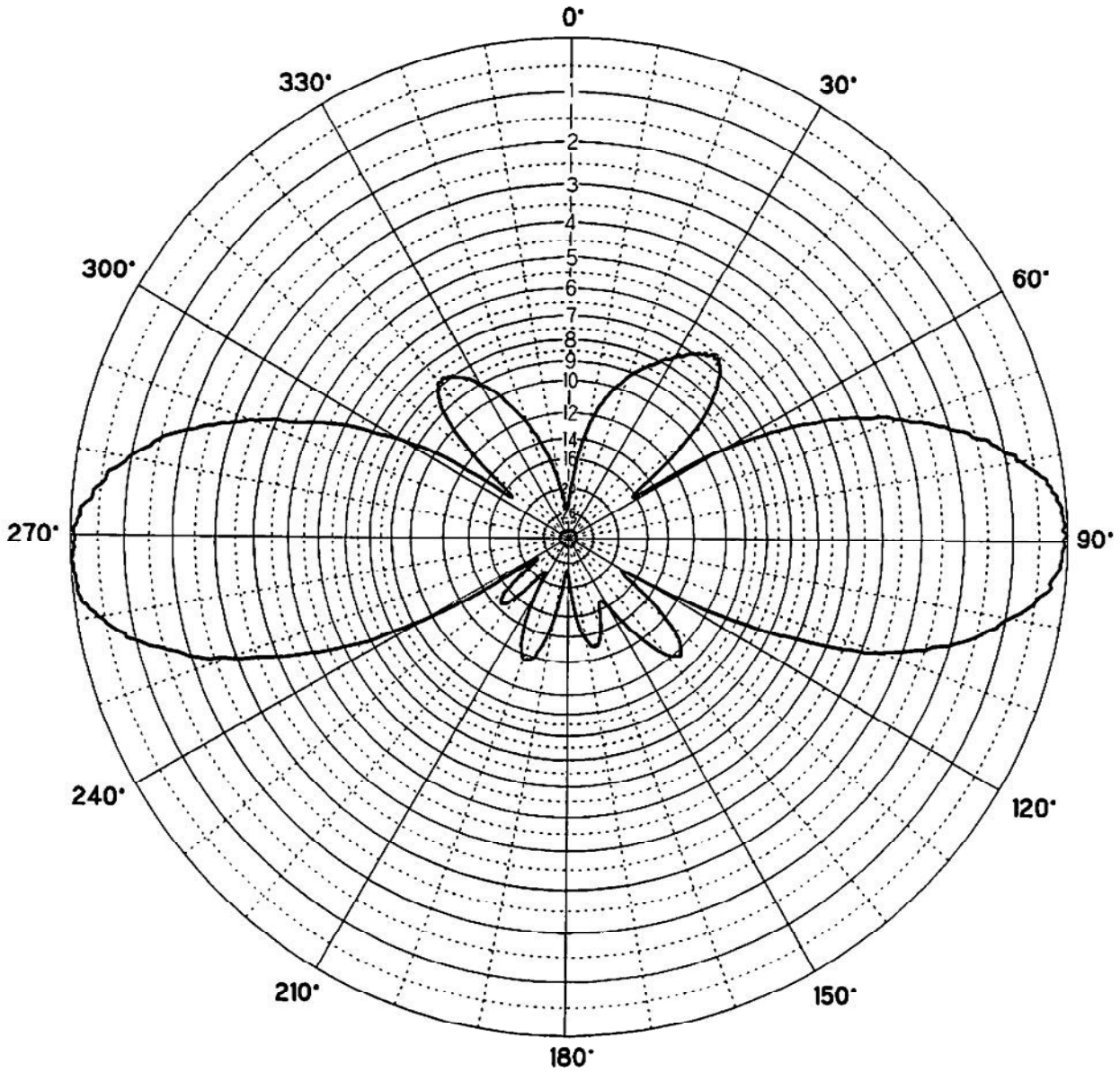


A部詳細図(マスト取付金具) s=1:2

図番 DRW.No.	06K77-SS-01	日付 DATE	2008.05.14	尺度 SCALE	1 / 2
品名 MODEL.No.	AT750	三角法 3RD ANGLE PROJ.		単位 UNIT	mm
名称 TITLE	外観図	設計 DESIGNED	製図 DRAWN	承認 APPROVED	
材質 MATERIAL		Watanabe	y_watanabe	Watanabe	
表面処理 FINISH					

AT750

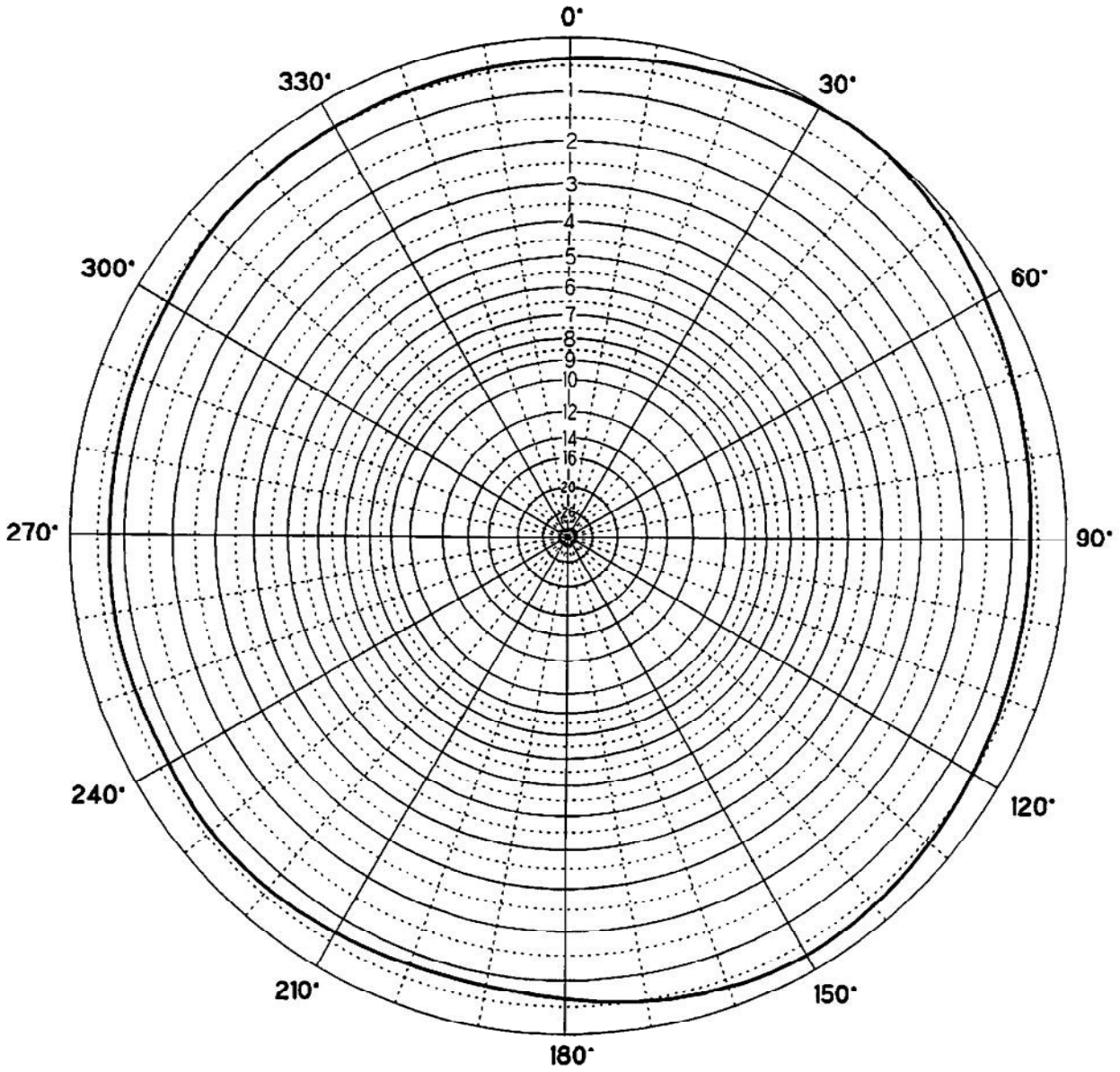
[dB目盛指向性]
Directivity in dB Scale



名称	Title	指向性 E面
品名	Model.No.	AT750
周波数	Frequency	5000MHz
日付	Date	2006.12.12

AT750

[dB目盛指向性]
Directivity in dB Scale



名称	Title	指向性 H面
品名	Model.No.	AT750
周波数	Frequency	5000MHz
日付	Date	2006.12.12

AT750