

# SPACECOM

## EZ-L10×6.5MG/CS

イメージサイズ:  $\textcircled{1/3}$   $\textcircled{1/4}$

### 【仕様】

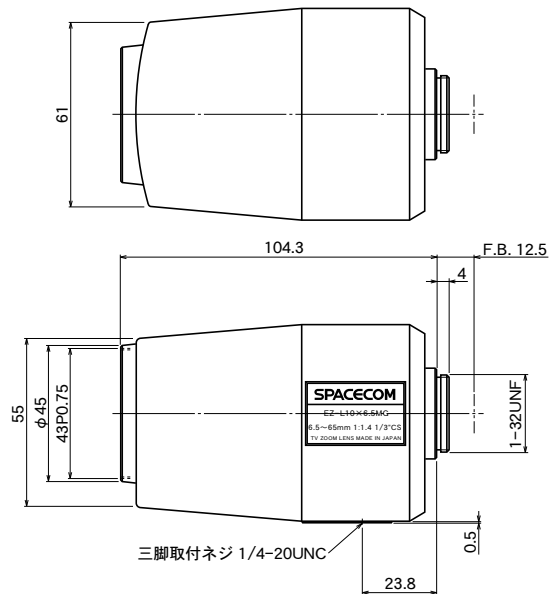
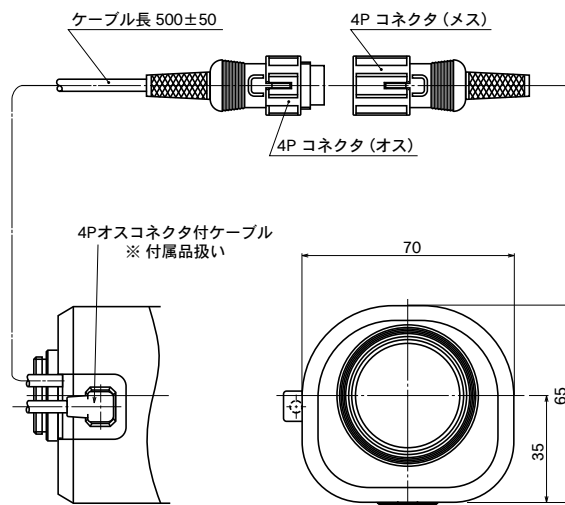
焦点距離:	6.5~65mm	フランジバック:	12.5mm
最大口径比:	1:1.4	操作: □ ズーム:	モーター駆動 (DC±6.4V, Max40mA) 動作スピード (全域) 約6.5sec.
絞り:	F1.4~360相当 内蔵アッテネーターと絞りの組み合わせによる光量調整方式	フォーカス:	モーター駆動 (DC±6.4V, Max40mA) 動作スピード (全域) 約6.5sec.
ズーム比:	10倍	アイリス:	IG (オートクローズシステム) Close→Open: 4.0V以下 Open→Close: 0.1V以上 動作スピード (全域) 4sec. 以内
包括角度:	6.5mmにて40.5° ×31.0° 65mmにて 4.2° × 3.2°	作動温度範囲:	-10~+50°C
最大画面寸法:	4.8×3.6mm (φ6mm)	マウント:	CS-マウント (レンズ姿勢調整可能)
至近距離:	1.2m (前玉面より)	フィルターネジ径:	43mm P0.75
最近接の撮影範囲:	6.5mmにて84.2×63.3cm 65mmにて 8.4× 6.4cm	大きさ, 質量:	70×65×104.3mm, 約285g
バックフォーカス:	9.85mm (In Air)		

### 【構成】

- レンズ.....1
- レンズキャップ.....1
- ダストキャップ.....1

- 4PINコネクタ (メス).....1  
(外径6mmの4芯ケーブルを別途用意して下さい)

### 【外観図】



Unit:mm

### 【回路図】

